

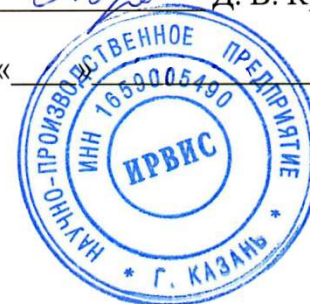
УТВЕРЖДАЮ

Директор ООО НПП «Ирвис»



Д. В. Кратиров

« _____ 20__ г.



РАСХОДОМЕРЫ-СЧЕТЧИКИ ВИХРЕВЫЕ

ИРВИС-РС4М

Руководство по эксплуатации

ИРВС 9100.0000.00 РЭ5

Казань 2019 г.

СВЕДЕНИЯ О ДОКУМЕНТЕ

Настоящее руководство состоит из одной книги «Расходомеры-счетчики вихревые ИРВИС-РС4М. Руководство по эксплуатации. ИРВС 9100.0000.00 РЭ5» в трех частях:

1. Расходомеры-счетчики вихревые ИРВИС-РС4М. Руководство по эксплуатации. ИРВС 9100.0000.00 РЭ5И»;
2. Регистраторы информации одноканальные РИ. Руководство по эксплуатации. ИРВС 1112.01100.00 РЭ1»;
3. Регистраторы информации многоканальные РИ. Руководство по эксплуатации. ИРВС 1112.01100.00 РЭ4».

РАСХОДОМЕРЫ-СЧЕТЧИКИ ВИХРЕВЫЕ

ИРВИС-РС4М

Руководство по эксплуатации

ИРВС 9100.0000.00 РЭ5И

ИРВИС-РС4М-Пп16(25)

ИРВИС-РС4М-В

ИРВИС-РС4М-Пр

Казань 2019 г.

СОДЕРЖАНИЕ

Введение	1.4
I Описание и работа	1.4
1.1 Назначение.....	1.4
1.2 Состав изделия.....	1.5
1.3 Технические характеристики.....	1.7
1.4 Устройство и работа.....	1.11
1.5 Маркирование и пломбирование.....	1.16
1.6 Упаковка.....	1.16
II Использование по назначению	2.1
2.1 Эксплуатационные ограничения.....	2.1
2.2 Подготовка к использованию.....	2.1
2.3 Порядок использования.....	2.5
III Техническое обслуживание и текущий ремонт	3.1
3.1 Меры безопасности.....	3.1
3.2 Техническое обслуживание и ремонт.....	3.1
3.3 Возможные неисправности и методы их устранения.....	3.2
3.4 Поверка.....	3.3
IV Транспортирование и хранение	4.1
V Модернизация расходомеров-счетчиков ВРСГ-1 и ИРВИС-РС4 до ИРВИС-РС4М	5.1
Приложение 1 Диапазоны измеряемых расходов ИРВИС-РС4М-Пп.....	6.1
Приложение 2.1 Габаритные и присоединительные размеры ПП ИРВИС-РС4М-Пп16(25).....	6.9
Приложение 2.2 Габаритные и присоединительные размеры ППР ИП.....	6.10
Приложение 2.3 Устройство подготовки потока «Турбулизатор-У-Эндо». Краткое описание. Методика контроля технического состояния.....	6.11
Приложение 3.1 Габаритные и присоединительные размеры БИП ИРВИС-РС4М (корпусное исполнение).....	6.12
Приложение 3.2 Габаритные и присоединительные размеры БИП ИРВИС-РС4М (бескорпусное исполнение).....	6.13
Приложение 3.3 Конструкция и внешний вид регистраторов информации РИ-5 и РИ-7.....	6.14
Приложение 3.4 Блок токовых интерфейсов ИРВИС-РС4М (корпусное исполнение).....	6.15
Приложение 3.5 Конструкция, габаритные размеры и характеристики БАБ.....	6.16
Приложение 3.6 Конструкция и монтажная схема подключения шкафа БПВ.....	6.17
Приложение 3.7 Конструкция и монтажная схема подключения шкафа УБП.....	6.18
Приложение 3.8 Варианты исполнения БИП ИРВИС-РС4М.....	6.19
Приложение 4 Блок схема ИРВИС-РС4М.....	6.20
Приложение 5.1 Составные части участка «врезки» ИРВИС-РС4М-Пп16(25).....	6.21
Приложение 5.2 Необходимые длины прямых участков для ПП ИРВИС-РС4М.....	6.22
Приложение 5.3 Параметры «врезки» ПП ИРВИС-РС4М-Пп16(25).....	6.24
Приложение 5.4 «Врезка» штуцеров в ЭТ при монтаже ИРВИС-РС4М.....	6.26
Приложение 5.5 Замена чувствительного элемента типа ППС на расходомере-счетчике ИРВИС-РС4М-Пп16.....	6.27
Приложение 5.6 Примеры защиты ПП ИРВИС-РС4М-Пп от атмосферных осадков и прямых солнечных лучей.....	6.28
Приложение 6.1 Монтажная схема соединений ИРВИС-РС4М с использованием кабеля МКЭШ 5×0,5.....	6.29
Приложение 6.2 Электрическая схема подключения ИРВИС УБП с АВП-2.....	6.30
Приложение 6.3 Монтажная схема подключения внешних ТИ.....	6.31
Приложение 7 Монтажная схема соединений ИРВИС-РС4М-Пп.....	6.32
Приложение 8 Схема подключения ПЭВМ к расходомерам счетчикам ИРВИС-РС4М с использованием интерфейса RS-232/485.....	6.33
Приложение 9 Акт измерений узла учета природного газа на базе ИРВИС-РС4М.....	6.34
Приложение 10 Протокол выполнения пусконаладочных работ узла учета газа на базе расходомера-счетчика ИРВИС-РС4М.....	6.35
Приложение 11 Акт приемки в эксплуатацию узла учета природного газа на базе ИРВИС-РС4М.....	6.36

ВВЕДЕНИЕ

Настоящее руководство по эксплуатации предназначено для ознакомления с устройством, принципом работы и монтажом расходомеров-счетчиков вихревых ИРВИС-РС4М¹ (далее – расходомеры-счетчики).

При изучении расходомеров-счетчиков следует дополнительно пользоваться следующими документами:

- Расходомеры-счетчики вихревые ИРВИС-РС4М. Паспорт. ИРВС 9100.0000.00 РС5;
- НПП ИПВИС. Инструкция по эксплуатации комплекта «Диспетчеризация ногами» с ПО «РиКом». И9100-109.

Работа расходомеров-счетчиков соответствует нормативной документации:

- Расход и количество газа. Методика выполнения измерений вихревыми расходомерами-счетчиками газа. ФР.1.29.2003.00885.
- ГОСТ Р 8.740–2011. ГСИ. Расход и количество газа. Методика измерений с помощью турбинных, ротационных и вихревых расходомеров и счетчиков.
- ГОСТ Р 8.741–2011 ГСИ. Объем природного газа. Общие требования к методикам измерений.
- ГОСТ Р 8.615–2005 ГСИ. Измерения количества извлекаемой из недр нефти и нефтяного газа. Общие метрологические и технические требования
- Правила учета тепловой энергии и теплоносителя. Зарегистрированы в Министерстве юстиции РФ 25.09.1995.

I ОПИСАНИЕ И РАБОТА

1.1 НАЗНАЧЕНИЕ ИЗДЕЛИЯ

1.1.1 Расходомеры-счетчики вихревые ИРВИС-РС4М (далее - расходомеры-счетчики) предназначены для измерения и индикации объемного расхода и объема при рабочих условиях природного газа, попутного нефтяного газа, водорода, гелия, неагрессивных горючих и инертных газов (далее - газы), водяного пара, и вычисления объемного расхода (объема) газов, приведенных к стандартным условиям по ГОСТ 2939–63, массового расхода пара, количества тепловой энергии² на основании измеренных температуры, давления и объемного расхода.

Измеренные и вычисленные параметры могут передаваться интерфейсу RS-232/485 (далее – интерфейс) при использовании расходомеров-счетчиков в качестве средств коммерческого и технологического учета в установках коммунальных и промышленных предприятий, в автоматизированных системах управления технологическими процессами (далее – АСУТП), телеметрии и диспетчеризации.

1.1.2 Первичная поверка расходомера-счетчика производится для среды указанной в Опросном листе при заказе. При вводе в эксплуатацию и в процессе эксплуатации вид среды может быть изменен на другой.

При неуказанном компонентном составе природного газа расходомер-счетчик выпускается для состава газа природного расчетного по ГСССД 160-93. При вводе в эксплуатацию и в процессе эксплуатации вид среды и компонентный состав природного газа может быть изменен на необходимые значения.

1.1.3 В соответствии с «Правилами учета газа» (зарегистрированы в Минюсте 15.11.96 г.) регистрация на бумажном носителе всех измеряемых параметров рабочего газа производится специализированным многоканальным регистратором информации РИ, либо централизованной АСУТП, либо специализированными корректорами и вычислителями.

Модульный блок интерфейса и питания (далее – БИП) может работать со всеми модификациями и исполнениями модельного ряда ИРВИС.

Специализированный многоканальный регистратор информации РИ (далее – РИ) предназначен для ведения архивов событий, среднечасовых и среднесуточных значений измеряемых параметров, формирования отчетных ведомостей и обеспечения их вывода на принтер, записи на флэш-носитель, а также для передачи данных по интерфейсу RS-232/485.

1.1.4 Для считывания, обработки и анализа архивных и текущих данных с расходомеров-счетчиков может применяться программное обеспечение пакета «ИРВИС-ТП» (далее – ПО «ИРВИС-ТП»).

1.1.5 Первичный преобразователь расходомера-счетчика может работать, в зависимости от комплектации, как в составе комплектного узла учета с многоканальным регистратором РИ, так и в качестве самостоятельного средства измерения расхода с передачей данных на централизованную АСУТП, либо на специализированные корректоры и вычислители.

Примечания:

¹ Предприятие-изготовитель ведет работу по совершенствованию изделия, повышающую его надежность и улучшающую эксплуатационные качества, поэтому в изделие могут быть внесены изменения, не отраженные в настоящем издании. Электронная версия настоящего руководства с учетом последних изменений размещена на сайте ООО НПП «Ирвис»: www.gorgaz.ru.

² Только для ИРВИС-РС4М-Пар.

1.2 СОСТАВ ИЗДЕЛИЯ

1.2.1 Расходомеры-счетчики состоят из первичных преобразователей¹ (далее – ПП) и блоков интерфейса и питания² (далее – БИП), являющихся автономными блоками, а также измерительных участков³ (далее – ИУ), устройств подготовки потока (далее – УПП), соединительного кабеля (далее – СК).

1.2.2 В состав ПП входят:

- первичный преобразователь расхода (далее – ППР);
- первичный преобразователь давления (далее – ППД);
- первичный преобразователь температуры (далее – ППТ);
- блок преобразователя-усилителя (далее – БПУ);
- индикатор потока ИРВИС-ИП² (далее – ИП).

В состав БПУ входят:

- модуль электронных плат (далее – МЭП);
- крышка БПУ.

ППР представляет собой отрезок трубопровода с установленным в нем вихревым преобразователем расхода (ВПР).

ВПР представляет собой тело обтекания с установленным в нем детектором вихрей ДВ.

ДВ представляет собой электронное устройство, которое содержит элемент, чувствительный к пульсациям измеряемой среды, регистрирует частоту вихреобразования, обрабатывает ее и формирует выходной частотный сигнал. Чувствительный элемент может быть выполнен в виде датчика давления пульсационного (далее – ДДП) или термоанемометрического первичного преобразователя скорости (далее – ППС).

ППД представляет собой первичный преобразователь абсолютного давления.

ППТ представляет собой термометр сопротивления по ГОСТ 6651–2009 (покупное изделие).

ИП представляет собой электронное устройство, которое в составе с вихревыми расходомерами-счетчиками ИРВИС-РС4М индицирует наличие расхода рабочего газа⁴ в эксплуатационном трубопроводе в случае, если расход рабочего газа ниже предела чувствительности расходомера-счетчика.

БПУ представляет собой основание с размещенным на нем МЭП. Для защиты от влияния внешней среды и несанкционированного доступа БПУ закрыт опломбированной крышкой.

МЭП предназначен для обработки первичных сигналов ППР, ППТ, ППД, формирования выходной цифровой посылки для передачи в РИ, подключения СК и вывода сигналов на контрольный разъем.

ИУ и УПП представляют собой отрезки трубопроводов прямой или специальной формы, предназначенные для нормализации потока с целью обеспечения правильности измерений, производимых расходомером-счетчиком.

1.2.3 Расходомеры-счетчики по конструктивному исполнению ПП имеют три модификации:

- полнопроходная ИРВИС-РС4М-Пп;
- вставная ИРВИС-РС4М-В;
- погружная ИРВИС-РС4М-Пр.

1.2.4 Полнопроходная модификация ИРВИС-РС4М-Пп имеет свой ряд исполнений, определенных следующими критериями:

- номинальное давление, на которое рассчитан корпус ПП;
- тип используемого ДВ;
- диаметр условного прохода проточной части ПП;
- величина основной относительной погрешности.

В зависимости от этих критериев ИРВИС-РС4М-Пп обозначается:

ИРВИС-РС4М-Пп-XXX-XXX-XXX-XX

16; 25; 40; 100

номинальное давление, на которое рассчитан корпус ПП
(1,6; 2,5; 4,0; 6,3), МПа

ППС; ДДП

тип используемого ДВ

50; 80; 100; 150; 200; 300

диаметр условного прохода проточной части
первичного преобразователя (50; 80; 100; 150; 200; 300), мм

1; 0,7

допускаемая относительная погрешность в диапазоне расходов $Q_{\text{пер}} < Q < Q_{\text{наиб}}$
при стандартных условиях, %

Примечания:

¹ В составе расходомера-счетчика может быть от одного до четырех ПП.

² В составе расходомера-счетчика может быть от одного до четырех БИП.

³ Поставляются по заказу.

⁴ ИП не влияет на метрологические характеристики расходомера-счетчика; погрешность ИП не нормируется. Установка ИП производится по согласованию между поставщиком и потребителем газа.

1.2.5 В состав БИП входят¹:

- корпус БИП²;
- блок индикации с кнопками управления (БИ);
- барьер искрозащиты (БИЗ);
- специализированный многоканальный регистратор информации (РИ);
- токовый интерфейс (ТИ)²;
- блок питания сетевой (БПС);
- блок питания внешний (БПВ)³;
- адаптер внешнего питания (АВП)⁴;
- устройство бесперебойного питания ИРВИС-УБП⁴ (УБП);
- коммуникационный кабель (КК).

БИ состоит из индикатора и кнопок управления.

БИ служит для отображения:

– счетчика объема (массы, энергосодержания) рабочего газа, приведенного к стандартным условиям, счетчика времени наработки;

– объемного (массового) расхода рабочего газа, приведенного к стандартным условиям, расхода рабочего газа при рабочих условиях, расхода теплоты⁵, абсолютного давления, температуры и индикации событий;

– пользовательского меню.

БПС и БИЗ служат для создания питающего напряжения по искробезопасной цепи питания, необходимого для работы ПП, в том числе для питания ППД и ППТ (одноканальное исполнение).

РИ осуществляет связь с ПП по интерфейсу, управляет отображением информации на индикаторе БИ, формирует архивы параметров и событий и хранит их в энергонезависимой памяти.

РИ по интерфейсу RS-232/485 может передавать в АСУТП следующие параметры⁵:

- температура измеряемой среды в трубопроводе, °С;
- абсолютное давление измеряемой среды в трубопроводе, кПа;
- объемный (массовый) расход измеряемой среды в трубопроводе при стандартных условиях, м³/ч (кг/ч);
- объем (массу, энергосодержание) измеряемой среды при стандартных условиях, м³ (кг, Гкал);
- расход теплоты⁵, Гкал/ч;
- количество теплоты⁵, Гкал;
- данные из архива параметров и событий за запрашиваемый период времени.

Для АСУТП, использующих аналоговые сигналы, в составе БИП может быть применён ТИ, преобразующий цифровую посылку о текущих параметрах в аналоговые токовые сигналы по ГОСТ 26.011–80 с диапазоном 0...5 либо 4...20 мА.

БПВ служит для создания питающего напряжения, необходимого для работы от двух до четырех ПП, в том числе для питания ППД и ППТ (многоканальное исполнение).

АВП служит для передачи питающего напряжения от БПВ на внутреннюю коммуникационную шину БИП.

УБП служит для обеспечения бесперебойной работы расходомера-счетчика при отключении напряжения питающей сети 220 В. УБП состоит из БПВ и блока аккумуляторных батарей (далее - БАБ). В состав БАБ входят две аккумуляторные батареи емкостью 7...120 А·ч.

КК предназначены для обеспечения связи блоков, входящих в состав БИП, между собой, а также для передачи питающего напряжения от БПВ к АВП.

Номенклатура и количество входящих в состав БИП блоков приведены в приложении 3.6.

Входящие в состав БИП блоки устанавливаются либо в общий пластиковый корпус БИП-Пл (корпусное исполнение) – стандартный вариант поставки, либо, по заказу, на DIN-рейку, соответствующую стандарту DIN EN50022 (бескорпусное исполнение).

Для защиты от внешнего воздействия БИП в бескорпусном исполнении монтируется либо в общем корпусе, либо на вертикальной внутренней поверхности шкафов управления, электромонтажных шкафов, шкафов КИП и т.п.

АП служит для создания питающего напряжения, необходимого для работы ППР, в том числе для питания ППД и ППТ.

БИ служит для отображения:

- текущего значения расхода (м³/ч), температуры газа (°С), абсолютного давления газа (кПа);
- индикации флагов ошибок и аварийных сигналов.

1.2.6 СК обеспечивает подачу питающего напряжения к ПП и цифровую двухстороннюю связь ПП-БИП.

1.2.7 В расходомере-счетчике использованы изобретения, защищенные патентом РФ N 2071595 (дата приоритета 23.12.92), положительным решением о выдаче патента по заяв. № 95112384/28 (021635) (дата приоритета 19.07.95).

Примечания:

¹ В состав БИП могут быть включены другие блоки, имеющие соответствующие входные и выходные условия применения.

² Поставляется по заказу.

³ Только для многоканального исполнения БИП и БИП.

⁴ Только для многоканального исполнения БИП и БИП с УБП.

⁵ Состав и порядок передаваемых параметров может изменяться по ТЗ Заказчика.

1.3. ТЕХНИЧЕСКИЕ ХАРАКТЕРИСТИКИ

1.3.1 Измеряемая среда:

рабочий газ – природный газ по ГОСТ 5542–2014, попутный нефтяной газ по ГОСТ Р 8.615–2005, водород, гелий, ацетилен, другие горючие газы, воздух, инертные газы при температуре от минус 40 до плюс 60 °С, абсолютном давлении от 0,05 до 2,5 МПа (в зависимости от диапазона измерения примененного первичного преобразователя давления и исполнения ПП) с динамической вязкостью от $6 \cdot 10^{-6}$ до $35 \cdot 10^{-6}$ Па·с.

1.3.2 Пределы измерений, соотношения измеряемых объемных расходов соответствуют значениям, указанным в приложении 1 настоящего руководства.

1.3.3 Условия эксплуатации:

- 1) температура: ПП – от минус 40 до плюс 45 °С;
БИП – от минус 10 до плюс 45 °С¹;
- 2) влажность: не более 95 ± 3 % при температуре 35 °С;
- 3) атмосферное давление: от 84 до 106,7 кПа.

1.3.4 Пределы допускаемой относительной погрешности расходомера-счетчика при измерении объемного расхода (объема) газа и пара при рабочих условиях в диапазоне расходов:

- ИРВИС-РС4М-Пп16(25)-XXX-XXX-1: для $Q_{\text{пор}} \leq Q \leq Q_{\text{пер}}^2 - \pm(0,533 + 1,467Q_{\text{пор}}/Q)$ %, для $Q_{\text{пер}} < Q \leq Q_{\text{наиб}} - \pm 0,9$ %;
- ИРВИС-РС4М-Пп16(25)-XXX-XXX-0,7: для $Q_{\text{пор}} \leq Q \leq Q_{\text{пер}} - \pm(0,133 + 1,867Q_{\text{пор}}/Q)$ %, для $Q_{\text{пер}} < Q \leq Q_{\text{наиб}} - \pm 0,6$ %;

1.3.5. Пределы допускаемой относительной погрешности расходомера-счетчика при измерении давления равны $\pm 0,3$ %.

1.3.6 Пределы допускаемой относительной погрешности расходомера-счетчика при измерении температуры равны $\pm 0,25$ %.

1.3.7 Пределы допускаемой основной относительной погрешности расходомера-счетчика при измерении объемного расхода (объема) газа, приведенного к стандартным условиям, или массы газа, с учетом погрешностей измерения объемного расхода, давления, температуры и вычисления коэффициента сжимаемости в диапазоне расходов:

- ИРВИС-РС4М-Пп16(25)-XXX-XXX-1: для $Q_{\text{пор}} \leq Q \leq Q_{\text{пер}} - \pm(0,5 + 2Q_{\text{пор}}/Q)$ %, для $Q_{\text{пер}} < Q \leq Q_{\text{наиб}} - \pm 1$ %;
- ИРВИС-РС4М-Пп16(25)-XXX-XXX-0,7: для $Q_{\text{пор}} \leq Q \leq Q_{\text{пер}} - \pm(0,1 + 2,4Q_{\text{пор}}/Q)$ %, для $Q_{\text{пер}} < Q \leq Q_{\text{наиб}} - \pm 0,7$ %;

1.3.8 Пределы допускаемой относительной погрешности при измерении энергосодержания (без учета погрешности определения теплоты сгорания газа) и количества тепловой энергии (без учета погрешности вычисления энтальпии водяного пара) в диапазоне расходов:

- ИРВИС-РС4М-Пп16(25)-XXX-XXX-1: для $Q_{\text{пор}} \leq Q \leq Q_{\text{пер}} - \pm(0,5 + 2Q_{\text{пор}}/Q)$ %, для $Q_{\text{пер}} < Q \leq Q_{\text{наиб}} - \pm 1$ %;
- ИРВИС-РС4М-Пп16(25)-XXX-XXX-0,7: для $Q_{\text{пор}} \leq Q \leq Q_{\text{пер}} - \pm(0,1 + 2,4Q_{\text{пор}}/Q)$ %, для $Q_{\text{пер}} < Q \leq Q_{\text{наиб}} - \pm 0,7$ %;

1.3.9 Пределы допускаемой относительной погрешности вычислений объемного расхода (объема) газа при стандартных условиях, обусловленной алгоритмом вычислений и его программной реализацией равны $\pm 0,05$ %.

1.3.10 Пределы допускаемой относительной погрешности преобразования цифровых сигналов в выходные аналоговые (токовые) по ГОСТ 26.011–80 равны $\pm 0,2$ %.

1.3.11 Пределы относительной погрешности счетчика времени наработки равны $\pm 0,01$ %.

1.3.12 Пределы дополнительной относительной погрешности расходомера-счетчика при измерении объемного расхода (объема) от влияния изменения температуры окружающей среды от (20 ± 5) °С в рабочем диапазоне температур, равны $\pm 0,15\%/10$ °С.

1.3.13. Напряжение питания переменного тока: $(220 \pm_{-3}^{+22})$ В; частота: (50 ± 1) Гц.

1.3.14. Потребляемая мощность: не более 25 Вт.

1.3.15. Длина СК: не более 400 м.

1.3.16. Расходомеры-счетчики устойчивы к кратковременным воздействиям напряжения 380 В питающей сети, с заменой предохранителей.

1.3.17. Тип соединения ПП с трубопроводом типа должен иметь исполнение, соответствующее условиям применения.

1.3.18 Габаритные и присоединительные размеры составляющих расходомера-счетчика указаны в приложениях 2.1, 2.2, 3.1 – 3.5.

Примечание:

¹ По специальному заказу возможно исполнение БИП – от минус 40 до плюс 45 °С.

1.3.19 Масса составных частей расходомера-счетчика соответствующего исполнения указана в таблице 1.

Таблица 1

Ду, мм	Масса (не более), кг		
	ПП ИРВИС-РС4М-Пп16	ПП ИРВИС-РС4М-Пп25	БИП (одноканальное исполнение)
50	10	12,9	3,7
80	15,5	18,6	
100	16	23,8	
150	23	39,3	
200	29,3	52,9	
300	72,7	93,7	

1.3.20 Суммарные потери давления (Па) при установке ПП не превышают значений, рассчитанных по следующему соотношению:

$$\Delta P_{\text{сум}} = 2,16 \cdot 10^{-5} \cdot (\zeta_{\text{т.о}} + \zeta_{\text{УПП}}) \cdot \rho_{\text{н}} \cdot Q_{\text{наиб}}^2 \cdot T_{\text{р}} / [(P_{\text{б}} + P_{\text{изб}}) \cdot \text{Ду}^4]$$

или

$$\Delta P_{\text{сум}} = 2,16 \cdot 10^{-5} \cdot (\zeta_{\text{т.о}} + \zeta_{\text{УПП}}) \cdot \rho_{\text{н}} \cdot M_{\text{наиб}}^2 \cdot T_{\text{р}} / [(P_{\text{б}} + P_{\text{изб}}) \cdot \rho_{\text{н}} \cdot \text{Ду}^4]$$
(1)

где: $\rho_{\text{н}}$ – плотность рабочего газа при стандартных условиях, кг/м³;

$Q_{\text{наиб}}$ – наибольший измеряемый расход рабочего газа, приведенный к стандартным условиям, м³/ч;

$M_{\text{наиб}}$ – наибольший измеряемый массовый расход рабочего газа, кг/ч;

$T_{\text{р}}$ – температура рабочего газа, К;

$P_{\text{б}}$ – атмосферное давление, Па;

$P_{\text{изб}}$ – избыточное давление в магистрали, Па;

Ду – диаметр условного прохода, м;

$\zeta_{\text{т.о}}$, $\zeta_{\text{УПП}}$ – коэффициент потерь давления на теле обтекания и УПП¹, модификаций Турбулизатор-У (У-Эндо²) и Турбулизатор-ШГ соответственно (см. таблицу 2)³.

Таблица 2

Ду, мм	$\zeta_{\text{т.о}}$	$\zeta_{\text{УПП}}$	
		«Турбулизатор-У (У-Эндо)»	«Турбулизатор-ШГ»
50	1,28	1,8	3,6
80	1,28	1,8	
100	0,95	1,8	
150	0,95	1,5	
200	0,95	1,8	
300	0,95	1,5	

1.3.21 Расходомер-счетчик способен выдерживать перегрузку по расходу равную $2Q_{\text{наиб}}$.

1.3.22 По устойчивости к воздействию окружающей среды расходомер-счетчик имеет пылеводозащищенное исполнение со степенью защиты IP54 по ГОСТ 14254–2015.

Степень устойчивости к воздействию окружающей среды БИП в бескорпусном исполнении определяется степенью защиты шкафа (корпуса), в котором он установлен (не менее IP54).

1.3.23 По стойкости к механическим воздействиям расходомер-счетчик имеет виброустойчивое исполнение:

ИРВИС-РС4М-Пп16(25)-ДДП: – частота синусоидальных вибраций от 5 до 150 Гц;

– амплитуда ускорения не более 6,8 м/с²;

ИРВИС-РС4М-Пп16(25)-ППС: – частота синусоидальных вибраций от 5 до 55 Гц;

– амплитуда смещения для частоты ниже частоты перехода 0,35 мм;

– амплитуда ускорения для частоты выше частоты перехода 19,6 м/с².

1.3.24 Расходомер-счетчик соответствует следующим климатическим исполнениям по ГОСТ 15150–69:

1) ПП: исполнению – У, категории размещения – 2, от минус 40 до плюс 45 °С;

2) БИП: исполнению – УХЛ, категории размещения – 3.1, от минус 10 до плюс 45 °С⁴.

1.3.25 ПП имеет маркировку взрывозащиты IExibdIICT4X, соответствует ГОСТ 30852.0–2002, ГОСТ 30852.1–2002, ГОСТ 30852.10–2002, и может устанавливаться во взрывоопасных зонах помещений и наружных установок согласно гл. 7.3 ПУЭ и другим документам, регламентирующим применение электрооборудования во взрывоопасных зонах.

1.3.26 БИП с входными электрическими искробезопасными цепями уровня «ib» имеет маркировку взрывозащиты [Exib]IIS, соответствует ГОСТ 30852.10–2002 и предназначен для установки вне взрывоопасных зон помещений и наружных установок.

Примечания:

¹ Входит в состав измерительных участков по вариантам «и», «л» (приложение 5.1).

² УПП «Турбулизатор-У-Эндо» предназначен для работы с газообразными средами, давление которых не превышает 1,6 МПа.

³ При отсутствии УПП соответствующий коэффициент потерь $\zeta_{\text{УПП}}$ равен нулю.

⁴ По специальному заказу возможно исполнение БИП – УХЛ 2, но для температуры от минус 40 до плюс 45 °С.

1.3.27 Норма средней наработки на отказ расходомеров-счетчиков с учетом технического обслуживания составляет не менее 80000 ч.

Критерием отказа является несоответствие предела допускаемой основной относительной погрешности расходомера-счетчика требованиям п. 1.3.4, выход из строя одного из первичных преобразователей: объемного (массового) расхода, температуры или давления.

1.3.28 Средний срок службы – 15 лет.

1.3.29 Среднее время восстановления работоспособного состояния составляет не более 2 часов.

1.3.30 Ресурс литиевого элемента питания РИ для часов реального времени – 4 года. Замену элемента питания рекомендуется осуществлять при периодической проверке.

1.3.31 Комплектность.

Комплект поставки расходомера-счетчика соответствует таблице 3.

Таблица 3

Наименование и условное обозначение	Обозначение	Кол-во	Примечание
Первичный преобразователь ИРВИС-РС4М-Пп16(25) в составе:			Количество ПП по заказу. Может поставляться отдельно в комплекте с БИЗ, в т.ч. для применения с ПП других модификаций ИРВИС-РС4М
– первичный преобразователь расхода (ППР)	ИРВС 0101.0000.000	1...4 шт.	
– первичный преобразователь давления (ППД)	В зависимости от типа	1...4 шт.	
– первичный преобразователь температуры (ППТ)	В зависимости от типа	1...4 шт.	
– индикатор потока (ИП)	ИРВС 1801.0000.000	1...2 шт.	Поставляется по заказу
Блок интерфейса и питания, в составе:	ИРВС 2101.0000.000	1 шт.	Может поставляться помодульно
– корпус БИП (БИП-Пл)	ИРВС 2902.0000.000	1 шт.	
– блок питания сетевой (БПС)	ИРВС 2101.0300.000	1 шт.	
– блок питания внешний (БПВ)	В зависимости от типа	1 шт.	Только для многоканального исполнения БИП
– адаптер внешнего питания (АВП)	ИРВС 3503.0000.000	1 шт.	Только для многоканального исполнения БИП и БИП с УБП
– устройство бесперебойного питания (ИРВИС-УБП)	ИРВС 8803.0900.000-XX	1 шт.	Поставляется по заказу
– блок индикации (БИ)	ИРВС 2300.0000.000	1 шт.	
– барьер искрозащиты (БИЗ)	ИРВС 2101.0200.000	1...4 шт.	
– токовый интерфейс (ТИ)	ИРВС 3400.0000.000	1...4 шт.	Поставляется по заказу
– регистратор информации (РИ)	ИРВС 2101.0400.000	1 шт.	
– коммуникационный кабель (КК)	ИРВС 4300.0000.000	1 компл.	
– ограничители	IEKU070400001	1 компл.	
– DIN-рейка	DIN EN50022	1 компл.	
Расходомеры-счетчики вихревые ИРВИС-РС4М. Паспорт	ИРВС 9100.0000.00 ПС5	1 экз.	В составе ИРВИС-РС4М
Расходомеры-счетчики вихревые ИРВИС-РС4М. Руководство по эксплуатации	ИРВС 9100.0000.00 РЭ5	1 экз.	В составе ИРВИС-РС4М
Первичный преобразователь температуры. Паспорт.	В зависимости от типа	1 экз.	В составе ИРВИС-РС4М
Первичный преобразователь температуры. Свидетельство о поверке	В зависимости от типа	1 экз.	В составе ИРВИС-РС4М
Первичный преобразователь давления. Паспорт	В зависимости от типа	1 экз.	Первичный преобразователь давления поверяется в составе ИРВИС-РС4М. Отдельного свидетельства о поверке ППД не выпускается
Соединительный кабель (СК)	МКЭШ 5×0,5 ГОСТ 10348-80	10 м	Марка кабеля может быть заменена на другую, с аналогичными характеристиками. Более 10 метров – по заказу
Пломбировочные стикеры	ЗМ 7613	1 компл.	Только для бескорпусного исполнения БИП
Комплект ЗИП в составе:			
– вставка плавкая ВП-1-2	ОЮО.480.003.ТУ	2 шт.	
– детектор вихрей	ИРВС 4400.0000.000	1 шт.	
Комплект монтажный	В зависимости от модификации	1 шт.	В составе ИРВИС-РС4М
Измерительные участки, в т.ч.	В зависимости от варианта	1 компл.	Поставляются по заказу, варианты согласно приложению 5.2
УПП	В зависимости от модификации	1 компл.	
Измерительные участки. Паспорт	ИРВС 0101.0000.00 ПС	1 экз.	Поставляется по заказу
Комплект «Диспетчеризация ногами»	ИРВС 3901.0000.00	1 компл.	В составе ИРВИС-РС4М
НПП ИРВИС. Инструкция по эксплуатации комплекта «Диспетчеризация ногами» с ПО «РиКом»	И9100-109	1 экз.	В составе ИРВИС-РС4М

1.4 УСТРОЙСТВО И РАБОТА

1.4.1 Принцип действия расходомера-счетчика основан на эффекте формирования в следе за телом обтекания цепочки вихрей (вихревой дорожки Кармана), частота следования которых в широком диапазоне скоростей пропорциональна объемному расходу среды. Безразмерная частота формирования вихрей (число Струхала Sh) зависит только от соотношения инерционных и вязких сил при обтекании тела - числа Рейнольдса Re , определенного по поперечному размеру тела обтекания.

На безразмерную частоту формирования вихрей оказывает влияние профиль скорости в магистрали перед телом обтекания, который, при достаточно длинном прямолинейном участке трубопровода перед ИП или при установленном турбулизаторе, зависит только от числа Рейнольдса, определенного по диаметру магистрали. Поскольку соотношение между этими двумя числами Рейнольдса остается постоянным, влияние геометрических размеров тракта ИП, типа среды, ее объемного расхода, температуры и давления на частоту формирования вихрей сводится к зависимости $Sh(Re)$, которая является универсальной для различных сред и их параметров, что позволяет использовать расходомер-счетчик для измерения объема среды, отличной от той, для которой эта зависимость получена.

Устойчивость вихреобразования обеспечивается специальной формой поперечного сечения тела обтекания. Фиксация частоты срыва вихрей производится детектором вихрей – преобразователем пульсаций скорости или давления с чувствительным элементом, расположенным в теле обтекания.

Сигнал с ДВ, ППТ и ППД поступает на МЭП БПУ, где производится его обработка и формируется цифровая посылка, содержащая информацию о частоте и критериях качества первичного сигнала. МЭП, используя полученные сигналы, приводит измеренный объем к стандартным условиям (массовому расходу) и, по запросу РИ или АСУТП, формирует цифровую посылку, содержащую данные об измеренных параметрах и результатах самодиагностики.

Для формирования архивов среднечасовых и среднесуточных значений параметров используется РИ. В РИ имеются часы реального времени (далее ЧРВ), с помощью которых осуществляется привязка данных по времени.

1.4.2 Принцип действия ИП основан на измерении скорости охлаждения нагретого термопреобразователя сопротивлением потоком рабочего газа. Скорость охлаждения термопреобразователя зависит от скорости потока рабочего газа и его теплофизических свойств. Таким образом, зная давление, температуру и вид рабочего газа, по скорости охлаждения термопреобразователя можно судить о скорости потока рабочего газа, а, следовательно, о расходе рабочего газа при стандартных условиях.

1.4.3 Конструкция ИП.

В состав ИП входят первичный преобразователь расхода (ППР), первичный преобразователь давления (ППД) и первичный преобразователь температуры (ППТ).

ППР ИРВИС-РС4М-ИП выполнен в виде отрезка трубопровода с фланцами (приложение 2.1). На наружной поверхности трубопровода выполнены три отверстия, в которых установлены ВПР, ППД (поз. 2) и ППТ (поз. 3). ВПР состоит из тела обтекания (поз. 1) и детектора вихрей ДВ (поз. 4).

Тело обтекания представляет собой цилиндр, вдоль образующих которого с противоположных сторон выфрезерованы две параллельные площадки. Перпендикулярно площадкам в теле обтекания выполнены отверстия специальной формы, проходящие через корпус детектора вихрей.

В корпусе детектора вихрей установлен чувствительный элемент, представляющий собой терморезистор из вольфрамовой проволоки (ППС) либо датчики давления пульсационные (ДДП). Детектор вихрей установлен в отверстие, выполненное с торца тела обтекания. При использовании в ДВ чувствительного элемента типа ППС в тело обтекания устанавливается огнепреградитель (поз. 8), представляющий собой металлическую сетку. Конструкция, материал и размеры ячеек сетки огнепреградителя соответствуют требованиям ГОСТ 30852.1–2002.

ППД представляет собой датчик абсолютного давления.

ППТ представляет собой термометр сопротивления.

ППД и ППТ расположены в одной плоскости с телом обтекания, но ниже по потоку.

Рядом с первичными преобразователями расположен МЭП (поз. 5).

Первичные преобразователи и МЭП закрыты общей крышкой БПУ (поз. 6). На поверхности крышки закреплена маркировочная табличка.

На боковой поверхности корпуса ППР имеется клеммная коробка (поз. 7) с кабельным вводом¹ для СК. На противоположной цилиндрической поверхности корпуса ППР нанесена стрелка, указывающая направление потока. На одном из фланцев ППР имеется резьбовое отверстие для винта заземления (поз. 9).

Для контроля несанкционированного доступа крышка БПУ, клеммная коробка пломбируются.

1.4.3.1 Конструкция ИП.

Конструкция ИП представлена в приложении 2.2.

ППР ИП выполнен в виде штанги (поз. 1) с накидной гайкой (поз. 2). На верхнем торце штанги установлен корпус (поз. 3) с крышкой (поз. 4). На нижней поверхности корпуса установлен кабельный ввод¹ (поз. 5), обеспечивающий герметичный подвод СК к клеммной колодке.

Внутри корпуса размещена плата ИП (поз. 6) на которой расположены клеммная колодка (поз. 7) для подключения СК и клеммная колодка (поз. 8) для подключения чувствительного элемента.

ППР с помощью накидной гайки крепится к штуцеру (поз. 9), приваренному к ЭТ. В штуцер с помощью гайки (поз. 10) установлен чувствительный элемент (поз. 11), представляющий собой термопреобразователь сопротивления платиновый по ГОСТ 6651–2009.

Для контроля несанкционированного доступа крышка, накидная гайка и устройство ввода СК пломбируются. На крышке закреплена маркировочная табличка.

¹ Примечание. Максимальный диаметр соединительных проводов, на который рассчитаны кабельные вводы, 10 мм.

1.4.4 Конструкция БИП.

Конструктивно БИП представляет собой модульную конструкцию, состоящую из набора пластмассовых корпусов, установленных на DIN-рейку. В зависимости от задачи с точки зрения выполняемого набора функций, многоканальности и т.п., набирая ту или иную комбинацию модулей, можно формировать требуемое техническое решение. Примеры комплектации БИП приведены в приложении 3.8.

Конструкция и габариты БИП в корпусном исполнении приведены в приложении 3.1.

1.4.4.1 Базовым модулем является пластмассовый корпус, устанавливаемый на DIN-рейку с помощью защелки. Выполнены следующие модули:

- БПС¹ (поз. 1);
- БИЗ (поз. 2), от 1 до 4 штук;
- РИ (поз. 3);
- ТИ (поз. 4), от 1 до 4 штук;
- АВП²;
- БИ (поз. 5) с кнопками управления (поз. 6).

Модули устанавливаются на DIN-рейку 7, установленную в корпусе БИП (поз. 15).

1.4.4.2 На передней поверхности БПС расположены плавкий предохранитель сети (поз. 9), на нижней поверхности – вилка контактной системы³ (поз. 10) для подключения сетевого кабеля 220 В, 50 Гц.

1.4.4.3 На переднюю поверхность БИЗ выведен индикатор питания ПП, представляющий собой двухцветный светодиод.

Зеленое свечение светодиода означает, что БИЗ исправен, имеется напряжение +18 В для питания ПП. Красное свечение светодиода означает, что на плате БИЗ вышел из строя предохранитель⁴, напряжение на выходной клемме отсутствует. Отсутствие свечения светодиода означает, что БИЗ вышел из строя, требуется ремонт или замена.

На нижней поверхности БИЗ расположена вилка контактной системы³ (поз. 12) для подключения СК.

1.4.4.4 В БИП могут быть установлены регистраторы информации РИ-5 или РИ-7 (приложение 3.3). На передней поверхности блока установлены стандартный 25-ти контактный разъем LPT-порта для подключения принтера (поз. 1); 9-контактный разъем RS-232 2 (порт 1) для подключения внешней цифровой аппаратуры (модем, компьютер, контроллер, принтер и т.п.) (поз. 2); 15-контактный разъем для подключения флэш-носителя (поз. 3.). На правой боковой поверхности блока РИ установлен разъем для подключения БИ. На нижней поверхности блока РИ расположена вилка контактной системы для подключения интерфейсных кабелей RS-485 (порт 1 в РИ-5; порты 1 и 2 в РИ-7) и RS-232 (порт 2) (поз. 4), джамперы (в РИ-5) или переключатели (в РИ-7) для блокировки меню «Константы» (поз. 5) и для подключения резистор-терминатора для сети RS-485 (поз. 6) (см. этикетку на правой боковой поверхности РИ). В регистраторах РИ-7 (выпускаются с 2018 г.) порт 1 дополнительно выведен на разъем USB-B лицевой панели (поз. 7) (подключение ПК через виртуальный СОМ-порт).

Одновременный опрос порта 1 и порта 2 двумя системами телеметрии возможен. Если запросы двух систем телеметрии поданы одновременно на два разных выхода RS-232 и RS-485, подключенных к одному и тому же порту, ответы на запросы не будут выданы. Перед задействованием портов регистратора не требуется никаких настроек, кроме скорости связи для порта 1 и порта 2, которая задается из меню «Константы» на БИП.

1.4.4.5 На нижней поверхности ТИ расположена вилка контактной системы 11 для подключения интерфейсного кабеля ТИ.

1.4.4.6 Модули связаны между собой коммуникационным кабелем (КК) (поз. 21). Разъемы для подключения КК расположены на верхних поверхностях модулей. Для защиты от случайного вмешательства разъемы для подключения КК закрыты защитной планкой (поз. 14). Защитная планка пломбируется.

Для доступа к коммуникационным разъемам РИ на крышке корпуса БИП (поз. 16) выполнена крышка портов (поз. 17). На лицевой панели крышки БИП установлен БИ. Корпус БИП, в свою очередь, также устанавливается на DIN-рейку (поз. 18), закрепленную на вертикальной поверхности (стене здания, стенке шкафа КИП).

На нижней поверхности корпуса БИП расположена съемная планка (поз. 20) с кабельными вводами⁵ (поз. 19) для фиксации сетевого, сигнального и интерфейсных кабелей.

Для контроля несанкционированного доступа БИП пломбируется.

1.4.4.7 В случае многоканального исполнения (количество каналов более 1) расходомера-счетчика для обеспечения необходимой мощности применяется блок питания внешний (БПВ) (поз. 1 приложения 3.2), устанавливаемый на DIN-рейку в непосредственной близости от БИП. БПВ не может быть установлен в корпус БИП из-за значительного тепловыделения.

Питающее напряжение от БПВ к БИП передается через АВП (поз. 2 приложения 3.2). На нижней поверхности АВП расположена вилка контактных систем (поз. 12 приложения 3.2) для подключения питающего напряжения 24 В от БПВ и интерфейсного кабеля RS-485.

БПВ может быть установлен в шкаф БПВ, расположенный в непосредственной близости от БИП.

Конструкция шкафа БПВ и монтажная схема подключения приведены в приложении 3.6.

В пластмассовом корпусе (поз. 1) на DIN-рейке (поз. 2) установлены БПВ (поз. 3), автоматы защиты (поз. 6) и винтовые клеммы (поз. 5). На нижней поверхности шкафа БПВ установлены кабельные вводы для кабеля питания

Примечания:

¹ Только для одноканального исполнения БИП.

² Только для многоканального исполнения БИП и БИП с ИРВИС-УБП.

³ Розетка контактной системы клеммами присоединена к проводам соответствующего кабеля: интерфейсного, СК, сетевого.

Максимальное сечение проводов, на которое рассчитаны контактные системы, 1,5 мм²; рекомендуется использовать провода сечением 0,5 мм².

⁴ Замена предохранителя на плате БИЗ производится заводом-изготовителем или сервисной организацией.

⁵ Максимальный диаметр соединительных проводов, на который рассчитаны кабельные вводы, 8 мм.

БИП (поз. 8) и для сетевого кабеля 220 В (поз. 9).

1.4.4.8 В случае многоканального исполнения (количество каналов более 2) расходомера-счетчика блок ТИ может быть смонтирован в отдельном корпусе (приложение 3.4). Питающее напряжение от БПВ к блоку ТИ передается через АВП, данные о текущих значениях параметров газа от БИП – по интерфейсу RS-485.

1.4.4.9 Для обеспечения бесперебойной работы расходомера-счетчика при отключении напряжения питающей сети 220 В в состав БИП может входить устройство бесперебойного питания (ИРВИС-УБП). ИРВИС-УБП состоит из БПВ и блока аккумуляторных батарей (БАБ). В состав БАБ входят две аккумуляторные батареи с общей емкостью 14...120 А·ч.

Габаритные и присоединительные размеры БАБ, а также время непрерывной работы расходомера-счетчика от ИРВИС-УБП приведены в приложении 3.5, электрическая схема подключения – в приложении 6.2.

ИРВИС-УБП может быть смонтирован в отдельном шкафу УБП-К.

Конструкция шкафа УБП-К и монтажная схема подключения приведены в приложении 3.7.

В пластмассовом корпусе (поз. 1) на DIN-рейке (поз. 2) установлены БПВ (поз. 4), автоматы защиты (поз. 5), винтовые клеммы (поз. 3) и блок аккумуляторных батарей (БАБ) (поз. 8) на кронштейне (поз. 10). В состав БАБ, применяемого в шкафу УБП, входят две аккумуляторные батареи емкостью 14...33 А·ч. Для защиты от короткого замыкания на БАБ установлен плавкий предохранитель (поз. 9). На нижней поверхности шкафа УБП расположены кабельные вводы для подключения БИП (поз. 11), для подключения блока ТИ (при его наличии в комплекте поставки) (поз. 12) и для подключения сетевого кабеля 220 В (поз.13).

1.4.4.10 В компоновочных решениях, предполагающих использование внешних единых корпусов (шкафы управления, электромонтажные шкафы, шкафы КИП и т.п.) БИП расходомера-счетчика может устанавливаться на DIN-рейку без использования БИП, в виде набора модулей, обеспечивающих необходимую функциональность.

1.4.5 Работа расходомера-счетчика.

При наличии расхода измеряемой среды через ППР на выходе БПУ формируются сигналы пропорциональные объемному расходу при рабочих условиях, давлению и температуре измеряемой среды.

БПУ по трем измеренным сигналам определяет текущий объемный (массовый) расход, объем, приведенные к стандартным условиям ($T = 293,15 \text{ К}$, $P = 101325 \text{ Па}$), (массу, энергосодержание измеряемой среды) и по запросу, ежесекундно поступающему от РИ, текущие данные в цифровом виде передаются через СК и БИЗ в РИ и ТИ.

Для передачи данных о текущих параметрах в цифровом виде посредством интерфейса RS-485 ПП может быть подключен к ПЭВМ либо АСУТП, имеющему соответствующее программное обеспечение.

СК представляет собой кабель управления, соответствующий условиям эксплуатации, например, типа МКЭШ, экранированный, с количеством жил не менее 5, сечением не менее $0,35 \text{ мм}^2$.

БИЗ служит для предотвращения возникновения электрической искры в случае выхода из строя БПУ, обеспечивая тем самым необходимый уровень взрывозащиты.

Индикатор БИ служит для оперативного контроля текущих параметров измеряемой среды: объема (массы, энергосодержания), объемного (массового) расхода измеряемой среды, приведенного к стандартным условиям, абсолютного давления, температуры и индикации аварийных сигналов. Переключение режимов индикации осуществляется РИ по нажатию кнопок управления на лицевой панели БИП.

Посредством внешнего интерфейса RS-232/485 БИП расходомера-счетчика может быть подключен к ПЭВМ либо АСУТП для передачи данных о текущих параметрах и архивов параметров и событий, накопленных РИ. Протокол передачи данных размещен на официальном сайте ООО НПП «Ирвис».

В случае наличия в комплектации расходомера-счетчика токового интерфейса, БПУ в цифровом виде передает данные о текущих значениях параметров ТИ. ТИ преобразует цифровую посылку в нормализованные токовые сигналы 0...5 либо 4...20 мА.

Блок-схема расходомера-счетчика приведена в приложении 4.1.

1.4.5.1 Описание алгоритма работы расходомера-счетчика.

Объем и масса и измеряемой среды, а также количество тепловой энергии (для водяного пара) в общем случае вычисляется по формулам:

$$\begin{aligned} V &= \int_{\tau} Q \, d\tau \\ V &= \int_{\tau} m \, d\tau \\ V &= \int_{\tau} m \cdot h \, d\tau \end{aligned} \quad (3)$$

где: V – объем рабочего газа при рабочих (стандартных) условиях, м^3 ;

Q – расход рабочего газа при рабочих (стандартных) условиях, $\text{м}^3/\text{ч}$;

M – масса измеряемой среды, кг ;

m – массовый расход измеряемой среды, $\text{кг}/\text{ч}$;

W – количество тепловой энергии, Гкал ;

h – энтальпия водяного пара, $\text{Гкал}/\text{кг}$;

τ – время интегрирования.

В случае измерения объема рабочего газа, приведенного к стандартным условиям (массы), используются формулы:

$$\begin{aligned}
 V &= \int_{\tau} \frac{2,93 \cdot Q_{py} \cdot (P/T)}{K} K_F \cdot K_V d\tau \\
 M &= \int_{\tau} \frac{2,93 \cdot Q_{py} \cdot (P/T) \cdot \rho_{ст}}{K} K_F \cdot K_V d\tau \\
 W &= \int_{\tau} \frac{2,93 \cdot Q_{py} \cdot (P/T) \cdot \rho_{ст}}{K} \cdot h \cdot K_F \cdot K_V d\tau
 \end{aligned}
 \tag{4}$$

где: P – абсолютное давление рабочего газа, кПа;
 T – абсолютная температура рабочего газа, К;
 Q_{py} – объемный расход рабочего газа при рабочих условиях, м³/ч;
 $\rho_{ст}$ – плотность рабочего газа при стандартных условиях;
 K – коэффициент сжимаемости рабочего газа;
 K_V – относительная скорость;
 K_F – относительная площадь.

Значения K_V и K_F для ИРВИС-РС4М-Пп и значение K_V для ИРВИС-РС4М-В равны 1, K_V и K_F для ИРВИС-РС4М-Пр и K_F для ИРВИС-РС4М-В вычисляются по формулам:

$$\begin{aligned}
 K_V &= \frac{K_{VP}}{K_{VT}} \\
 K_F &= \frac{F_{20Г}}{F_{20Р}}
 \end{aligned}
 \tag{5}$$

где: K_{VP} – отношение средней скорости потока в сечении приведения к скорости потока в точке измерения при градуировке расходомера-счетчика (определяется экспериментально);
 K_{VT} – отношение средней скорости потока к скорости потока в точке измерения при использовании расходомера-счетчика в эксплуатационном трубопроводе на объекте установки (определяется по ГОСТ 8.361-79);
 $F_{20Р}$ – площадь расчетного сечения при градуировке расходомера-счетчика;
 $F_{20Г}$ – площадь расчетного сечения эксплуатационного трубопровода при использовании расходомера-счетчика на объекте установки (вычисляется на основании данных Опросного листа по ГОСТ 8.361-79).

Для природного газа коэффициент сжимаемости K вычисляется по методу NX-19mod¹ или GERG, рекомендованными ГОСТ 30319.2–2015 для измерения расхода и количества газа при его распределении потребителям, для попутного нефтяного газа по методу ВНИЦ СМВ или ГСССД МР 113-2003, для других газов – в соответствии с нормативно-справочной документацией на эти газы, в том числе по ГСССД МР 118-2005 и ГСССД МР 135-2007.

Вычисление значений параметров осуществляется микроконтроллером БПУ по программе, размещенной в энергонезависимой памяти БПУ. По завершении обработки всех блоков, программа возвращается в начало.

При отключении напряжения питания, значения объема измеряемой среды, приведенного к стандартным условиям (массы, энергосодержания), и суммарного времени работы расходомера-счетчика, записанные в энергонезависимую память, сохраняются неограниченно долгое время.

1.4.5.2 Время реакции расходомера-счетчика на изменение расхода измеряемой среды составляет:

$$T = 2,4 \cdot 10^7 \cdot \frac{d \cdot D^2}{Q}, \text{ сек.}
 \tag{6}$$

где: d – характерный размер обтекаемого тела в свету (указывается в паспорте на прибор), м;
 D – диаметр проходного сечения первичного преобразователя (указывается в паспорте на прибор), м;
 Q – объемный расход измеряемой среды при рабочих условиях, м³/ч.

Под временем реакции понимается временная задержка от фактического изменения расхода до индикации установившегося текущего значения расхода с заявленной метрологической точностью, т.е. с основной относительной погрешностью по приведенному расходу не хуже 1-1,3 %; под «изменением расхода» понимается наихудший теоретически возможный случай – мгновенное ступенчатое изменение расхода.

При необходимости вести учет газа при очень динамично меняющемся расходе, возможно уменьшить время реакции расходомера-счетчика изменением заводских настроек. Такое условие необходимо оговорить при заказе расходомера-счетчика.

Изменение заводских настроек расходомеров-счетчиков, находящихся в эксплуатации, производится предприятием-изготовителем или сервисной организацией с отражением изменений в паспорте расходомера-счетчика.

Примечание:

¹ Методическая погрешность расчета коэффициента сжимаемости составляет:

– в диапазоне температур от минус 40 до минус 23 °С – 0,8 %;
 – в диапазоне температур от минус 23 до плюс 60 °С – 0,12 %.

1.4.6 Работа ИП.

1.4.6.1 Для базового варианта комплектации расходомера-счетчика газа ИРВИС-РС4М не представляется возможным однозначно определить нижний предел чувствительности по расходу газа. Вследствие широкого диапазона рабочих температур и давлений, а также в связи с различными местными сопротивлениями, установленными перед первичным преобразователем, минимальная частота формирования вихрей, а следовательно и предел чувствительности по расходу могут различаться. В любом случае предел чувствительности заведомо ниже значения $Q_{\text{наим}}$, указанного в паспорте прибора. Значение $Q_{\text{наим}}$ является нижней границей диапазона расходов, в котором прибор обеспечивает заявленную точность измерений. При измерении расходов ниже этого диапазона производится автоматическая подстановка значения $Q_{\text{наим}}$.

Для измерения расходов, характерных для узла учета, которые эпизодически оказываются ниже значения $Q_{\text{наим}}$ (например: работа запального устройства и т.п.), предназначен вариант комплектации ИРВИС-РС4М с индикатором потока. ИП имеет порог чувствительности заранее определенный в процессе первичной поверки прибора и позволяет различать наличие или отсутствие расхода при $Q < Q_{\text{наим}}$.

1.4.6.2 Минимальный состав комплекта включает двухканальный вторичный прибор – БИП, ПП и ИП. ИП устанавливается на газопровод последовательно с ПП, ниже по потоку газа.

1.4.6.3 Габаритные и присоединительные размеры ИП приведены в приложении 2.2.

1.4.6.4 Схема присоединения ИП в эксплуатационный трубопровод приведена в приложении 5.6.

1.4.6.5 Питание и съем информации с ИП осуществляется через БИЗ, аналогично подключению ПП. В случае необходимости измерения расхода на двух газопроводах возможно использовать четырехканальный БИП, подключенный к установленным на каждом из газопроводов ПП и ИП.

В составе комплекта имеются средства переноса данных на компьютер «Диспетчеризация ногами» с флэш носителем для копирования архива по одному выбранному на индикацию ПП (маркирован «Флэш1»), либо с флэш-носителем увеличенной емкости (маркирован «Флэш2») для копирования всех архивов со всех ПП. Прочая комплектация: соединительный кабель, монтажный комплект, ЗИП – идентична базовому варианту.

1.4.6.6 Привязка информационных каналов РИ (ПП1...ПП4) к конкретным номерам ПП осуществляется при конфигурировании прибора – при первичной поверке прибора, либо внесении изменений в структуру узла учета (по согласованию с поставщиком газа). Штатные ПП могут быть подключены к первому (ПП1) или второму (ПП2) информационным каналам регистратора. Конкретная привязка заводского номера ПП к номеру канала регистратора в паспорте прибора не оговаривается. Любой ПП со специальной версией микропрограммы МЭП может быть подключен как на первый канал, так и на второй. Подключение ИП к первому и второму каналам РИ и ПП к третьему и четвертому каналам блокируется – индицируется сообщение «ПП не найдена». Принцип распределения информационных каналов для узла учета с двумя газопроводами: ИП, подключенный к третьему каналу ассоциируются с ПП1, а ИП, подключенный к четвертому каналу ассоциируются с ПП2. Ассоциированные ПП и ИП должны быть установлены на одном трубопроводе.

Подключение или освобождение информационных каналов РИ производится из режима индикации и управления «Константы» в ходе диалога «Подключить ПП» или «Отключить ПП».

Вход в режим «Константы» блокируется паролем поставщика газа либо установкой блокирующей перемычки на РИ перед пломбировкой корпуса БИП.

1.4.6.7 Регистратор поддерживает опрос и архивирование информации с четырех информационных каналов. По каналам ПП3 и ПП4 для подключения ИП, архив параметров и распечатка отчетов не предусмотрены, в архиве событий диагностируется только ошибка связи – событие «Нет данных». По каналам ПП1 и ПП2 архивы соответствуют базовой комплектации.

1.4.6.8 При штатном цикле опроса данных РИ контролирует текущее значение расхода и флаги событий с ПП1 (ПП2), а также регулярно (раз в 10 секунд) обновляет значение $Q_{\text{наим}}$ в ПП1 (ПП2) в соответствии с текущим значением давления по данному ПП и таблицей рабочего диапазона по расходу). Если вычислитель (МЭП) в ПП1 (ПП2) сформировал флаг события «Q ниже допуска» по результатам вычисления текущего расхода, то начинается подстановка значения $Q_{\text{наим}}$ в качестве текущего значения расхода для интегрирования объема и для индикации. В случае если при обработке в МЭП данных о частоте вихрей нет возможности однозначно определить превышает ли текущее значение расхода установленный порог чувствительности, РИ производит анализ превышения порога чувствительности по данным, запрошенным с ИП. В зависимости от результата анализа РИ формирует команду для МЭП: либо – установить флаг события «Q ниже допуска» и начать подстановку значения $Q_{\text{наим}}$, либо – установить флаг события «Нет расхода», текущий расход принимать равным «0».

При отказе ИП (событие «Нет данных») или неподключенном ИП прибор продолжает функционировать аналогично прибору базовой комплектации.

1.4.6.9 Диапазоны измеряемых ИП расходов представлены в таблице 4.

Таблица 4

Ду, мм	Воздух		Природный газ	
	$Q_{\text{наим}}$, М ³ /ч	$Q_{\text{наиб}}$, М ³ /ч	$Q_{\text{наим}}$, М ³ /ч	$Q_{\text{наиб}}$, М ³ /ч
27	0,3	7	0,39	7
50	1	12	1,3	12
80	2,5	16	3,25	16
100	4	27	5,2	27
150	9	50	11,7	50
200	16	90	20,8	90
300	36	200	46,7	200

1.4.7 Обеспечение взрывобезопасности.

1.4.7.1 Взрывобезопасность обеспечивается искробезопасными цепями.

1.4.7.2 Искробезопасность электрических цепей ПП расходомера-счетчика достигается за счет ограничения напряжения и тока в его электрических цепях до искробезопасных значений, гальванической развязки цепей питания и выходных цепей интерфейса, а также ограничением длины СК (не более 400 м) и его маркой. Ограничение напряжения и тока в электрических цепях ПП обеспечивается применением в БИП барьера искрозащиты.

Гальваническое разделение цепей питания осуществляется силовым трансформатором, удовлетворяющим требованиям ГОСТ 30852.10–2002.

Гальваническое разделение выходных цепей интерфейса осуществляется оптронной развязкой.

Монтаж электрических цепей расходомера-счетчика выполнен в соответствии с ГОСТ 30852.10–2002.

Искробезопасные цепи в БИЗ-4 выведены на индивидуальный клеммник. У клеммной колодки установлена табличка с надписями: «Искробезопасные цепи», U0: 18 В, I0: 140 мА, L0: 0,3 мГн, C0: 0,15 мкФ.

1.5 МАРКИРОВАНИЕ И ПЛОМБИРОВАНИЕ

1.5.1 На ПП прикреплена табличка, изготовленная методом лазерной гравировки¹, на которую нанесены:

- наименование и товарный знак предприятия-изготовителя;
- знак утверждения типа;
- условное обозначение, порядковый номер ПП по системе нумерации предприятия-изготовителя;
- значение наименьшего и наибольшего расхода измеряемой среды;
- значение наименьшего и наибольшего давлений (избыточных) измеряемой среды;
- степень защиты от проникновения воды и пыли IP54;
- маркировка взрывозащиты 1ExibdIICT4X;
- надпись: «В комплекте БИП ИРВИС-РС4М №»;
- надпись: «Тa = -40...+45 °С»;
- год изготовления.

1.5.2 На лицевой поверхности БИП (для бескорпусного исполнения – на боковой поверхности БИЗ) крепится табличка, изготовленная методом лазерной гравировки, на которую нанесены:

- наименование и товарный знак предприятия-изготовителя;
- наименование, обозначение, порядковый номер по системе нумерации предприятия-изготовителя;
- знак утверждения типа;
- знак соответствия по ГОСТ Р 50460-92;
- степень защиты от проникновения воды и пыли IP54;
- маркировка взрывозащиты [Exib]IIС;
- год изготовления.

1.5.3 На БИЗ крепится табличка, изготовленная методом лазерной гравировки, на которую нанесены:

- наименование и товарный знак предприятия-изготовителя;
- условное обозначение версии «БИЗ»;
- маркировка входных и выходных цепей;
- напряжение, В, частота, Гц, род и значение тока питания входных цепей;
- надпись: «Искробезопасные цепи», U0: 18 В, I0: 140 мА, L0: 0,3 мГн, C0: 0,15 мкФ.

1.5.4 На корпусе ПП нанесена стрелка, указывающая направление потока.

1.5.5 На корпусе ПП нанесен знак заземления по ГОСТ 21130–75.

1.5.6 При выходе из производства (или ремонта) на предприятии-изготовителе, а также после проведения периодической проверки расходомер-счетчик пломбируется в следующих местах:

- ПП – крышка БПУ в двух местах;
- БИП – защитная планка БИП (для корпусного исполнения);

1.5.7 При выходе из производства УПП марок «Турбулизатор-У(У-Эндо)», «Турбулизатор- Шг(Шг-Эндо)» пломбируются в следующих местах:

- УПП марок «Турбулизатор-У», «Турбулизатор-Шг» – каждый технологический штуцер в одном месте;
- УПП марок «Турбулизатор-У-Эндо», «Турбулизатор-Шг-Эндо» – каждый окуляр в одном месте.

1.5.8 После окончания пуско-наладочных работ ПП и БИП должны быть опломбированы в следующих предусмотренных для этой цели местах:

- ПП – фланцевые соединения с эксплуатационным трубопроводом – в двух местах на каждом фланце;
- клеммник – в двух местах;
- БИП – крышка БИП (для корпусного исполнения); контактные системы и разъемы коммуникационного кабеля (для бескорпусного исполнения).

1.6 УПАКОВКА

1.6.1 Расходомер-счетчик, изготовленный предприятием-изготовителем, принятый ОТК предприятия-изготовителя, подвергается упаковке согласно ТУ предприятия-изготовителя.

Примечание:

¹ Примечание. Допускается изготовление табличек другим прогрессивным способом, обеспечивающим их четкое и ясное изображение в течение всего срока службы.

II ИСПОЛЬЗОВАНИЕ ПО НАЗНАЧЕНИЮ

2.1 ЭКСПЛУАТАЦИОННЫЕ ОГРАНИЧЕНИЯ

2.1.1 Измеряемая среда:

рабочий газ – природный газ по ГОСТ 5542–2014, попутный нефтяной газ по ГОСТ Р 8.615–2005, водород, гелий, ацетилен, другие горючие газы, воздух, инертные газы, водяной пар при температуре от минус 40 до плюс 250 °С, абсолютном давлении от 0,05 до 10 МПа (в зависимости от диапазона измерения примененного первичного преобразователя давления и исполнения ПП) с динамической вязкостью от $6 \cdot 10^{-6}$ до $35 \cdot 10^{-6}$ Па·с.

2.1.2 Пределы измерений, соотношения измеряемых объемных (массовых) расходов должны соответствовать значениям, указанным в приложении 1 настоящего документа.

2.1.3 Напряжение питания переменного тока (220_{-33}^{+22}) В, частота (50 ± 1) Гц.

2.1.4 Длина СК не более 400 м.

2.1.5 Условия эксплуатации:

- 1) температура: ПП – от минус 40 до плюс 45 °С;
БИП – от минус 10 до плюс 45 °С¹;
- 2) влажность: не более 95 ± 3 % при температуре 35 °С;
- 3) атмосферное давление: от 84 до 106,7 кПа.

2.2 ПОДГОТОВКА К ИСПОЛЬЗОВАНИЮ

2.2.1 Общие положения.

2.2.1.1 Произвести внешний осмотр расходомера-счетчика и проверить правильность комплектации.

2.2.1.2 Монтаж расходомера-счетчика должен производиться монтажными организациями в соответствии с их нормами и инструкциями при наличии соответствующей лицензии.

При монтаже расходомера-счетчика необходимо руководствоваться ИРВС 9100.0000.00 РЭ5, главой 3.4. Правил эксплуатации электроустановок потребителей (ПЭЭП), ПУЭ и другими документами, действующими в данной отрасли промышленности. При измерении во взрывоопасных средах, в частности природного газа, необходимо соблюдать требования ГОСТ 30852.0-2002, ГОСТ 30852.10-2002 и «Правила безопасности в газовом хозяйстве».

2.2.1.3 Место установки расходомера-счетчика должно быть выбрано так, чтобы предохранить его от ударов, а также от производственной вибрации (близость прессов, молотов и т.д.).

2.2.1.4. При установке первичного преобразователя вне помещения, над ним должна быть установлена защита, исключающая прямое попадание на ПП атмосферных осадков. Расположение ПП в пространстве – произвольное. СК перед кабельным вводом ПП должен иметь местный перегиб таким образом, чтобы исключить стекание капельной жидкости по поверхности СК в клеммную колодку.

2.2.1.5. При использовании ДВ типа ППС рабочий газ должен быть предварительно очищен и осушен в соответствии с действующими для данного оборудования нормами. Природный газ должен соответствовать требованиям ГОСТ 5542-2014.

Предпочтительной следует считать установку ПП после фильтра.

Не допускается конденсация компонентов рабочего газа на элементах проточного тракта ПП, в том числе на переходных режимах потребляющего оборудования (выход на рабочий режим и останов потребления).

Для измерения сильно загрязненных, влажных газов (попутный нефтяной газ, сжатый воздух) необходимо использовать ДВ типа ДДП.

2.2.1.6 Участки трубопровода, непосредственно присоединяемые к расходомеру-счетчику должны быть перед монтажом тщательно прочищены ершом или льняной тряпкой, смоченной в бензине. После прочистки трубопровод продуть.

2.2.1.7 При монтаже необходимо обратить особое внимание на правильность установки ПП (стрелка на корпусе ПП должна совпадать с направлением потока), состояние уплотнительных колец и отсутствие утечки рабочего газа. Длины прямолинейных участков трубопровода до и после ПП должны быть не менее чем указанные в приложении 5.2.

Допускается применение конфигураций трубопроводов, отличающихся от указанных в приложении 5.2 при условии совместной поверки канала объемного расхода расходомеров-счетчиков на поверочной установке.

Фактический (измеренный) внутренний диаметр этих участков должен быть равным диаметру условного прохода ПП с допуском отклонением внутреннего диаметра $D_{\text{вн}}^{+2,5\%}_{-2\%}$. Измерение внутреннего диаметра прямых участков проводить нутромером в четырех плоскостях, расположенных под углом 45° относительно друг друга. При этом шероховатость внутренней поверхности труб прямолинейных участков должна быть не хуже, чем у новых труб в состоянии поставки с завода-изготовителя.

Марки материала труб этих участков, а также предельное давление, на которое они могут использоваться, должны выбираться с учетом рабочего и испытательного давления эксплуатационного трубопровода.

Допускается применение прямых участков изготовленных из сварных труб, при условии, что шов сварных труб не является спиральным. Высота валика прямого шва сварного трубопровода не должна превышать $0,005 D_{\text{вн}}$ на участке трубопровода длиной $2 D_{\text{вн}}$ перед ПП и $0,01 D_{\text{вн}}$ – на участке трубопровода длиной $2 D_{\text{вн}}$, расположенном после ПП.

Примечание:

¹ По специальному заказу возможно исполнение БИП – от минус 40 до плюс 45 °С.

Если высота валика сварного шва превышает указанные выше значения, то он должен быть путем механической обработки сточен до состояния, при котором его высота будет соответствовать указанным выше требованиям.

Допускается применение прямых участков с отклонением внутреннего диаметра и высоты валика сварного шва, превышающих указанные выше значения при условии совместной поверки расходомера-счетчика с этими участками на поверочной установке.

Наличие или отсутствие устройства подготовки потока (УПП) и измерительных участков оговаривается при заказе на поставку расходомера-счетчика.

2.2.2 Меры безопасности при подготовке изделия.

2.2.2.1 Источниками опасности при монтаже и наладке ИРВИС-РС4М является электрический ток и рабочий газ, находящийся под давлением.

2.2.2.2 Расходомер-счетчик должен эксплуатироваться в системах с рабочим давлением, указанным в паспорте на расходомер-счетчик.

2.2.2.3 Перед началом монтажных работ обеспечить полную отсечку поступления рабочего газа в эксплуатационный трубопровод (ЭТ) на участке «врезки».

2.2.2.4 При монтаже ПП не допускается нанесение ударов по фланцам и корпусу ПП металлическими предметами.

2.2.2.5 При затяжке фланцевых соединений использовать только стандартные гаечные ключи без применения «усилителей».

2.2.2.6 Все работы по монтажу и демонтажу необходимо выполнять при отключенном напряжении питания.

2.2.3 Монтаж ПП на ЭТ вести в следующем порядке.

2.2.3.1 В зоне размещения ПП вырезать участок ЭТ длиной равной $L_{вр}$ (приложение 5.1).

2.2.3.2 Замерить фактический внутренний диаметр ЭТ, сняв в зоне замера сварочные наплывы.

2.2.3.3 Подготовить участки труб М и N необходимой длины в зависимости от Ду, варианта «врезки» (приложение 5.3) и соответствия внутреннего диаметра по п.2.2.1.7. Внутреннюю поверхность участков при наличии окалина и ржавчины очистить механическим способом, протереть ветошью, смоченной бензином и продуть сжатым воздухом.

2.2.3.4 Обработать торцы труб А, В, С, D (в зависимости от варианта «врезки»), обеспечив при этом:

- перпендикулярность плоскости торца трубы к оси трубы не более 1 мм.

- неплоскостность торца не более 1 мм.

2.2.3.5 Зачистить до «чистого металла» наружную поверхность труб на длине 20 мм от торцов: А, В, С, D.

2.2.3.6 Произвести посадку ответных фланцев на торцы труб:

- для варианта «2» - на торец С;

- для варианта «3» - на торец С и D;

отцентрировав их по наружному диаметру трубопровода с помощью кольцевой проточки, выполненной точением с зазором не более 0,1 мм (приложение 5.1). При посадке фланцев обеспечить перпендикулярность фланцев не более 0,2 мм на длине 100 мм, внутренний зазор t при этом минимизировать. Фланцы приварить.

2.2.3.7 Произвести предварительную сборку участка «врезки» с использованием имитатора ПП.

При сборке участка «врезки» по варианту «2» обеспечить совпадение стрелки на корпусе УПП с фактическим направлением потока.

2.2.3.8 Снять кромочные фаски под сварку по торцам А и В.

2.2.3.9 Внимание! Запрещается вести монтаж участка «врезки» с использованием ПП. Для этой цели необходимо изготовить или заказать имитатор ПП с соответствующими габаритными и присоединительными размерами (приложение 5.5).

2.2.3.10 Используя, при необходимости, ручные подъемные механизмы смонтированный участок «врезки» установить в ЭТ. Для вариантов «врезки» «2» и «3» выполнить болтовое соединение УПП с ответным фланцем.

2.2.3.11 Выполнить сварку по торцам А и В.

2.2.3.12 В целях соблюдения требований ГОСТ 8.740-2011 (п.12.2.4) врезать штуцеры для измерения потерь давления¹ на УПП в соответствии с приложением 5.6. Штуцеры заглушить.

2.2.3.13 При наличии в заказе ИП врезать штуцер ИП в ЭТ в соответствии с приложением 5.6. Штуцер ИП заглушить.

2.2.3.14 Подать давление рабочего газа или воздуха в участок «врезки» и произвести продувку участка с целью окончательной очистки внутренней поверхности от механических частиц.

Внимание! Продувку производить только с имитатором. Запрещается продувку производить с установленным ПП в ЭТ.

2.2.3.15 Произвести полную отсечку рабочего газа на участке «врезки» и утилизацию рабочего газа из этого участка.

2.2.3.16 Демонтировать имитатор.

2.2.3.17 Проконтролировать визуально состояние уплотнительных колец ПП. При наличии трещин и раковин на поверхности кольца, кольца заменить.

При монтаже использовать уплотнительные кольца только из комплекта поставки расходомера-счетчика.

Внимание! Использование уплотнительных колец, выступающих внутрь ЭТ, недопустимо!

2.2.3.18 Установить кольца на ПП и произвести монтаж ПП. При монтаже ПП обеспечить совпадение стрелки на корпусе ПП с фактическим направлением потока.

¹ Примечание. Штуцера для измерения потерь давления на УПП входят в комплект поставки ИУ и ввариваются в ЭТ монтажной организацией при выполнении работ по монтажу узла учета (варианты «врезки» «2» и «3» Приложения 5.1).

2.2.3.19 Затяжку фланцевых соединений при монтаже ПП вести до соприкосновения контактных поверхностей фланцев.

Для контроля несанкционированного снятия ПП с ЭТ выполнить пломбировку по противоположно расположенным спецболтам, используя предназначенные для этого отверстия.

2.2.3.20 При наличии ИП в комплекте поставки установить чувствительный элемент (поз. 11) ИП (приложение 2.2) в штуцер (поз. 9) с помощью гайки (поз. 10). Установить на штуцер с помощью накидной гайки (поз. 2.) корпус ИП. Чувствительный элемент ИП подключить к клеммной колодке (поз. 8) платы ИП (поз. 6).

2.2.3.21 После монтажа ПП участок «врезки» опрессовать при испытательном давлении согласно СП 68.1333.2017, произвести контроль утечки рабочего газа. При наличии утечки определить причину и устранить. Провести повторные испытания.

2.2.3.22 В случае необходимости установки контрольных манометра и термометра, «врезка» штуцеров производится в соответствии с приложением 5.6.

Допускается совмещение штуцера для измерения перепада давления на УПП, расположенного ниже по потоку от ПП ИРВИС-РС4М, со штуцером для установки контрольного манометра (вариант «в» приложения 5.6).

2.2.4 Порядок подключения ИРВИС-РС4М.

2.2.4.1 БИП устанавливается только в отапливаемом помещении на вертикальной поверхности (стене) на DIN-рейку, входящую в комплект поставки. Расстояние от ПП до БИП не более 400 м. Подключить СК согласно схеме соединений приложения 6.1. Монтаж соединений вести согласно схеме приложения 7.

2.2.4.2 Подключение ПЭВМ к ИРВИС-РС4М с использованием интерфейса RS-232/485 вести согласно схеме приложений 7, 8. При подключении к ПЭВМ нескольких расходомеров-счетчиков по интерфейсу RS-485 удалить джамперы JP1 со всех БИП (для РИ-5), или установить переключатели 6 в положение «OFF» (для РИ7) кроме крайнего в цепи (приложения 3.4, 3.5, 8).

2.2.4.3 Установить защитное заземление на зажимы ПП согласно приложения 6.1.

2.2.4.4 Подключить питание 220 В/50 Гц к расходомеру-счетчику согласно схеме приложений 7. Напряжение питания на БИ должно подаваться через автомат защиты с током срабатывания не менее 2 А.

Шкафы БВП и ИРВИС-УБП (при их наличии в комплекте поставки) установить их на вертикальной поверхности (стене) в непосредственной близости от БИП. Подключение вести согласно схемам приложений 6.2–6.4.

Допускается установка БАБ внутри шкафов управления, электромонтажных шкафов, шкафов КИП на расстоянии до 30 м от БИП. Подключение БАБ в этом случае вести кабелем сечением не менее 0,75 мм². Подключить БАБ по схеме приложения 6.2.

2.2.4.5 Подключить питание 220 В/50 Гц к расходомеру-счетчику согласно схеме приложения 6.1. Напряжение питания на БИП должно подаваться через автомат защиты с током срабатывания не менее 2 А.

2.2.4.6 По окончании монтажных работ составить акт измерений узла учета на базе ИРВИС-РС4М. Рекомендуемая форма акта приведена в приложении 9.

2.2.4.7 Выполнить расчет предельной относительной погрешности узла учета в соответствии с ГОСТ Р 8.740–2011. По результатам проверки составить акт приемки узла учета в эксплуатацию по форме приложения 11.

2.2.5. Проведение контроля функционирования расходомера-счетчика.

2.2.5.1 Подать рабочее давление в эксплуатационный трубопровод, произвести проверку на функционирование расходомера-счетчика.

2.2.5.2 Провести проверку отсутствия изменения показаний счетчика объема при отсутствии расхода газа через ПП. Проверку проводить либо не устанавливая ПП в трубопровод (заглушив входное и выходное отверстие), либо с установленным в трубопровод ПП без протока рабочего газа. На индикаторе БИП должно появляться сообщение «Внимание! Нет расхода», при переключении в режим индикации расхода – значение «0,0».

2.2.5.3 Проверить канал измерения расхода. Для этого создать в трубопроводе расход со значением, не выходящим за пределы измерений расходомера-счетчика. Проконтролировать значение расхода по индикатору на передней панели БИП.

2.2.5.4 При наличии в ЭТ контрольного манометра (штуцера под его установку) провести проверку канала измерения давления. Для этого сравнить значение давления по контрольному манометру с показаниями индикатора на передней панели БИП.

ВНИМАНИЕ! Необходимо помнить, что индикатор на передней панели БИП показывает значение абсолютного давления в кПа, а контрольный манометр, как правило, – избыточное давление в кгс/см²)¹, поэтому при сравнении – произвести необходимые арифметические действия.

¹ Примечание. 1 кгс/см² = 101,325 кПа

Абсолютное и избыточное давление связаны соотношением:

$$P_{\text{абс}} = P_{\text{изб}} + P_{\text{атм}} \quad (7)$$

где: $P_{\text{абс}}$ – абсолютное давление измеряемой среды в эксплуатационном трубопроводе, кПа;
 $P_{\text{изб}}$ – избыточное давление измеряемой среды в эксплуатационном трубопроводе, кПа;
 $P_{\text{атм}}$ – атмосферное давление, кПа.

2.2.5.5 При наличии в ЭТ контрольного термометра (штуцера под его установку) провести проверку канала измерения температуры. Для этого сравнить значение температуры по контрольному термометру с показаниями индикатора на передней панели БИП.

2.2.5.6 Проверить время срабатывания счетчика объема рабочего газа. Для этого рассчитать приблизительное время одного срабатывания младшего разряда счетчика по формуле:

$$t = \frac{3600 \cdot (V_1 - V_0)}{Q_{\text{су}}} \quad (8)$$

где: t – время одного срабатывания счетчика, с;

V_0 – показания счетчика объема рабочего газа при начале наблюдения, м³;

V_1 – показания счетчика объема рабочего газа после срабатывания, м³;

$Q_{\text{су}}$ – среднее за время наблюдения текущее значение объемного расхода при стандартных условиях (снижается с индикатора на передней панели БИП), м³/ч.

2.2.5.7 В случае несоответствия индицируемого расхода и фактического рекомендуется произвести проверку функционирования канала измерения расхода. Для этого необходимо с помощью осциллографа проконтролировать вид первичного сигнала с ДВ. В норме сигнал имеет амплитуду около 2,5 В, периодичность должна быть явно выраженной, изменение мгновенной частоты сигнала в несколько раз недопустимо. Для исполнения «ППС» частота вихреобразования, визуально определяемая по осциллограмме, должна соответствовать значению параметра FQ, индицируемого в режиме «Установки», для исполнения «ДДП» - половине значения FQ. Вход осциллографа «Сигнал» должен быть подключен к клемме «3» БИЗ или к контакту «15» разъема «Флэш» РИ. Вход осциллографа «Общий» должен быть подключен к клемме «4» БИЗ или к контакту «14» разъема «Флэш» РИ. Для коммутации сигнала необходимо предварительно установить значение «Первич.сигнал Q» для параметра «Контр. Выход ПП» в режиме «Установки». При этом, для многоканального РИ предварительно требуется выбрать ПП.

2.2.5.8 Выполнить пробное снятие архивных данных из РИ либо непосредственной распечаткой отчетов на принтере, подключенном к разъему РИ «Принтер» (25-контактный LPT), либо передачей архивных данных на ПЭВМ через проводную связь, радиомодем, с помощью переносного флэш-носителя информации (из комплекта «Диспетчеризация ногами»).

2.2.5.9 Периферийная аппаратура (принтер, контроллер системы телеметрии и т.п.) подключается и опробуется в соответствии со своей технической документацией. Значения данных проверяются по индикации на передней панели БИП. При необходимости проверки вывода данных через последовательный порт по интерфейсу RS-232 или RS-485 на компьютер или устройство телеметрии следует произвести считывание текущих значений из РИ на компьютер с помощью программы «Ирвис-ТП. Коммерческий отчет» (исполняемый файл RiCom.exe), размещенной на официальном сайте ООО НПП «Ирвис».

2.2.5.10 Проверить функционирование токового интерфейса (при его наличии). Для этого измерить значения выходного тока по каналам измерения температуры, давления и объемного расхода, приведенного к стандартным условиям, на соответствующих клеммах токового интерфейса и сравнить их с расчетными значениями. Расчетные значения выходных токов I_y определяются по формуле:

$$I_y = \frac{I_{\text{наиб}} - I_{\text{наим}}}{Y_{\text{наиб}} - Y_{\text{наим}}} \cdot (Y - Y_{\text{наим}}) + I_{\text{наим}} \quad (9)$$

где: I_y – текущее значение выходного тока для измеряемого параметра, мА;

Y , $Y_{\text{наиб}}$ и $Y_{\text{наим}}$ – текущее, наибольшее и наименьшее значения измеряемого параметра (указано на табличке токового интерфейса);

$I_{\text{наиб}}$ и $I_{\text{наим}}$ – наибольшее и наименьшее значения выходного тока (указаны на табличке токового интерфейса), мА.

2.2.5.11 Результаты считаются положительными, если во время опробования не наблюдалось явных расхождений в показаниях расходомера-счетчика и контрольных средств измерений.

2.2.6 Заключительные положения.

2.2.6.1 По окончании наладочных работ произвести пломбирование расходомера-счетчика в предусмотренных для этого местах.

2.2.6.2 В паспорт расходомера-счетчика внести соответствующие записи о первоначальных показаниях счетчиков, времени наработки, датах проведения работ и исполнителях.

2.2.6.3 По окончании работ составляются протокол выполнения пусконаладочных работ и акт приемки в эксплуатацию узла учета на базе ИРВИС-РС4М. Рекомендуемые формы документов приведены в приложениях 9–11.

2.3. ПОРЯДОК ИСПОЛЬЗОВАНИЯ

2.3.1 Перед началом работы внимательно изучить настоящее руководство по эксплуатации. При эксплуатации расходомера-счетчика необходимо руководствоваться настоящим РЭ, главой 3.4 Правил эксплуатации электроустановок потребителей (ПЭЭП), ПУЭ и другими документами, действующими в данной отрасли промышленности.

2.3.2 В трубопроводе должны быть обеспечены режимы течения рабочего газа:

В случае нестационарного режима амплитуда пульсаций параметров потока не должна превышать 25 % средних значений, а частота изменения параметров потока должна находиться в полосе пропускания частоты системы измерения, то есть период пульсаций параметров потока должен составлять не менее семи периодов вихреобразования. Период вихреобразования рассчитывать по формуле:

$$T = \frac{1400 \cdot D_{\text{у}}^3}{Q_{\text{р\text{у}}}}, \text{ с} \quad (10)$$

где $D_{\text{у}}$ – диаметр условного прохода;

$Q_{\text{р\text{у}}}$ – расход газа при рабочих условиях, м³/ч.

При ступенчатом потреблении измеряемой среды период подачи расхода измеряемой среды в трубопроводе не должен быть менее T , рассчитанного по п. 1.4.5.2.

2.3.2.1 Основными источниками пульсаций являются:

- поршневые перекачивающие нагнетатели или двигатели;
 - неисправные ротационные счетчики газа;
 - изношенные клапаны или плохо настроенные регуляторы давления;
 - скопление конденсата в газопроводах или газа в водопроводах, образование пробок;
 - автоматический слив конденсата или удаление шлаков из сепараторов;
 - тройники, заглушенные участки газопроводов, образующие «свистки»;
 - срыв вихрей с различного рода неровностей, (швов, уступов, углов, неполностью закрытой запорной арматуры);
 - критические перепады на соплах, диафрагмах, задвижках, расположенных перед ПП, приводящие к формированию сверхзвуковых струй;
 - симметричное разветвление газопровода с близкими значениями гидравлического сопротивления ветвей.
- 2.3.2.2 Для борьбы с пульсациями принимают следующие меры:
- по возможности устраняют источники пульсаций;
 - по возможности удаляют расходомер-счетчик от оставшихся источников пульсаций;
 - при прохождении потока по трубопроводу, частично или полностью заполненному жидкостью (конденсатом), предусматривают устройство для удаления этой жидкости;
 - располагают расходомер-счетчик до (по направлению течения среды) редуцирующих систем газораспределительных станций;
 - избегают прямоугольных колен и «карманов» (заглушенных отводов), в которых могут возникать стоячие волны;
 - избегают изгибов ЭТ непосредственно перед измерительными участками;
 - зачищают сварные швы в измерительных участках, а уступы делают минимально возможными;
 - в качестве запорной арматуры используют равнопроходные шаровые краны;
 - в процессе измерений запорную арматуру полностью открывают;
 - применяют балластные емкости, гидравлические (акустические) фильтры в ЭТ.

III ТЕХНИЧЕСКОЕ ОБСЛУЖИВАНИЕ И ТЕКУЩИЙ РЕМОНТ

3.1 МЕРЫ БЕЗОПАСНОСТИ

3.1.1 По способу защиты человека от поражения электрическим током расходомер-счетчик относится к классу 01 по ГОСТ 12.2.007.0-75.

3.1.2 При монтаже, эксплуатации и демонтаже расходомера-счетчика необходимо соблюдать меры предосторожности в соответствии с требованиями правил техники безопасности, которые установлены на данном объекте.

3.1.3 Все работы по монтажу, демонтажу и восстановительному ремонту расходомера-счетчика необходимо выполнять при отключенном питании и отсутствии давления измеряемой среды в технологическом трубопроводе.

3.1.4 Во время эксплуатации расходомера-счетчика необходимо использовать защитное заземление, подключаемое к зажимам ППП согласно Приложения 6.1–6.2.

3.1.5 Технический персонал, обслуживающий расходомер-счетчик, должен быть ознакомлен с соответствующими инструкциями по технике безопасности.

3.1.6 Эксплуатация расходомера счетчика должна производиться согласно ГОСТ 12.2.007.0-75 и ГОСТ 12.3.019-80 и другим нормативным документам, регламентирующим применение электрооборудования.

3.2. ТЕХНИЧЕСКОЕ ОБСЛУЖИВАНИЕ И РЕМОНТ

3.2.1 Для обеспечения работоспособности расходомера-счетчика и дополнительных устройств, входящих в состав измерительного участка (при их наличии), в течение всего срока эксплуатации необходимо не реже одного раза в месяц проводить периодические осмотры с целью определения их технического состояния (п.7.2.8 ГОСТ 8.740–2011).

3.2.2 Если по результатам осмотра установлено, что техническое состояние расходомера-счетчика и дополнительных устройств (при их наличии) не обеспечивает их корректное функционирование, необходимо проведение профилактических работ¹.

3.2.3 Профилактические работы включают контроль электрических сигналов, промывку деталей проточной части расходомера-счетчика и дополнительных устройств (при наличии), замена уплотнительных колец т.д.

3.2.4 Осмотр внешнего состояния расходомера-счетчика производится при отключенном напряжении питания. Проверяется состояние кабелей, надежность крепления разъемов кабелей, наличие отложений на ПЭП и стенках проходного сечения ПП.

3.2.5 При наличии заметных отложений на поверхности деталей проточной части они протираются мягкой тканью, смоченной ацетоном или техническим спиртом.

3.2.6 При наличии в составе измерительного участка УПП – устройства подготовки потока, контроль его технического состояния осуществляется согласно п. 9.3.1.1 и п. 9.4.2 ГОСТ 8.740–2011:

- по перепаду давления (УПП модификаций «Турбулизатор-У» и «Турбулизатор-ШГ»);
- с помощью встроенного эндоскопа (УПП модификации «Турбулизатор-У-Эндо»).

Критериями загрязнения УПП в процессе эксплуатации, при достижении которых необходима промывка, являются:

- увеличение перепада давления на 10%, по сравнению со значением, рассчитанным по п. 1.3.19 (УПП модификаций «Турбулизатор-У» и «Турбулизатор-ШГ»);
- соответствующее состояние индикаторов загрязненности (УПП модификации «Турбулизатор-У-Эндо»).

Внимание! УПП «Турбулизатор-У-Эндо» предназначен для работы с газообразными средами, давление которых не превышает 1,6 МПа.

Краткое описание и методика контроля технического состояния УПП «Турбулизатор-У-Эндо» приведены в приложении 2.3.

3.2.7 Ремонт расходомера-счетчика должен производиться в соответствии с гл. 3.4 ПЭЭП.

3.2.8 В случае превышения сетевого напряжения более 270 В при включении расходомера-счетчика сгорают плавкие предохранители. Для восстановления работоспособности расходомера-счетчика необходимо заменить вышедшие из строя плавкие предохранители.

3.2.9 Гарантийному ремонту не подлежат расходомеры-счетчики при наличии механических повреждений и несанкционированном нарушении пломбировки предприятия-изготовителя.

3.2.10 Гарантийные обязательства: 12 месяцев со дня ввода в эксплуатацию, но не более 18 месяцев со дня выпуска при соблюдении условий транспортирования, хранения и эксплуатации.

Примечание:

¹ Профилактические работы при периодической поверке ИРВИС-РС4М проводятся в обязательном порядке.

3.3 ВОЗМОЖНЫЕ НЕИСПРАВНОСТИ И МЕТОДЫ ИХ УСТРАНЕНИЯ

3.3.1 Настоящая версия расходомера-счетчика снабжена развитой системой самодиагностики.

3.3.2 Неисправности расходомера-счетчика, способ их определения и методы их устранения приведены в таблице 5. В таблицу включены также ответы на наиболее часто встречающиеся вопросы и ошибки, возникающие при использовании расходомера-счетчика. Такие пункты неисправностями не являются и помечены в таблице звездочками. Двумя звездочками в таблице помечены неисправности, при устранении которых периодическая поверка расходомера-счетчика не производится.

3.3.3. В течение гарантийного срока эксплуатации устранение неисправностей, связанных с выходом из строя комплектующих расходомера-счетчика, для ремонта или замены которых необходим доступ к опломбированным местам, осуществляется предприятием-изготовителем или уполномоченными организациями.

Таблица 5

Наименование неисправности, внешнее проявление, дополнительные признаки	Вероятная причина	Метод устранения
1. Не выводится информация на индикатор. Подсветка индикатора отсутствует.	1*. Отсутствует напряжение питания. 2**. Вышли из строя плавкие предохранители. 3**. Вышел из строя БПС. 4**. Отсоединен разъем БИ или КК.	1. Проверить наличие напряжения питания на клеммной колодке БПС «220 В». 2. Заменить плавкие предохранители. 3. Заменить БПС. 4. Подключить разъем БИ или КК.
2. Не выводится информация на индикатор. Подсветка индикатора функционирует.	1*. Сбой микроконтроллера индикатора. 2**. Повреждение индикатора. 3**. Повреждение РИ.	1. Произвести перезапуск прибора путем кратковременного (но не менее 10 сек) отключения от сети либо выждать 1 час для инициализации индикатора. 2. Выполнить п. 1, далее нажать при подключенном принтере 2 раза кнопку «Режим» и 2 раза «Ввод». Если регистратор не поврежден и продолжает функционировать, должен напечататься протокол архива параметров за текущую дату. Заменить индикатор или РИ.
3. На индикатор прибора выводится сообщение "Внимание! Нет расхода".	1*. Отсутствует расход газа через ПП. 2**. Загрязнен чувствительный элемент ДВ (термоанемометрического типа – ППС ¹).	1. Проверить наличие расхода рабочего газа через ПП. 2. Промыть чувствительный элемент ДВ методом окунания в ацетон либо заменить на запасной из комплекта ЗИП.
4. На индикатор выводится сообщение «Внимание! Нет данных» (более 15 минут).	От МЭП не поступают данные на РИ: 1**. Обрыв или замыкание в кабеле между ПП и БИП. 2**. Вышел из строя БИЗ или РИ. 3. Вышел из строя МЭП.	Произвести перезапуск прибора путем кратковременного (но не менее 10 сек) отключения от сети. 1. Проверить контакт в клеммах, устранить обрыв или замыкание в кабеле 2. Произвести замену РИ или БИЗ. 3. Произвести ремонт или замену МЭП и поверку ПП.
5. На индикатор прибора выводится сообщение «Внимание! Отказ часов» (более 15 минут).	1**. Отказ элемента питания ЧРВ. 2**. Вышла из строя микросхема часов реального времени.	1. Заменить элемент питания ЧРВ. 2. Заменить РИ.
6. На индикатор выводится сообщение «Внимание! Т вне допуска».	1*. Расходомер-счетчик работает вне аттестованного диапазона температур. 2**. Вышел из строя ППТ. 3. Вышел из строя МЭП. 4**. Обрыв или замыкание в цепи «ППТ – МЭП».	Произвести перезапуск прибора путем кратковременного (но не менее 10 сек) отключения от сети. 1. Изменить условия эксплуатации. 2. Заменить ППТ. 3. Проверить отсутствие обрыва или замыкания в цепи «ППТ – МЭП». 4. Произвести ремонт или замену МЭП и поверку ПП.
7. На индикатор выводится сообщение «Внимание! Р вне допуска».	1*. Расходомер-счетчик работает вне аттестованного диапазона давлений. 2. Вышел из строя ППД. 3. Вышел из строя МЭП. 4**. Обрыв или замыкание в цепи «ППД – МЭП». 5**. Срабатывание БИЗ на ограничение напряжения питания ПП вследствие замыкания в цепи «БИЗ – МЭП» или неисправности БИЗ, МЭП.	Произвести перезапуск прибора путем кратковременного (но не менее 10 сек) отключения от сети. 1. Изменить условия эксплуатации. 2. Заменить ППД. 3. Проверить отсутствие обрыва или замыкания в цепи «ППД – МЭП». 4. Произвести ремонт или замену МЭП и поверку ПП. 5. Проверить отсутствие замыкания в цепи «БИЗ – МЭП». 6. Произвести замену БИЗ.
8. На индикатор попеременно выводятся сообщения «Внимание! FQ выше допуска» и «Внимание! Отказ датчика Q»	1. Вышел из строя МЭП.	1. Произвести ремонт или замену МЭП и поверку ПП.

Окончание таблицы 5

Наименование неисправности, внешнее проявление, дополнительные признаки	Вероятная причина	Метод устранения
9. На индикатор выводится сообщение «Внимание! Q ниже/выше допуска» или «Внимание! FQ выше допуска».	1*. Расход ниже/выше $Q_{\text{наим}}/Q_{\text{наиб}}$, указанного в паспорте на прибор. 2*. Имеются высокочастотные пульсации расхода. 3*. Негерметично закрыта входная задвижка при отсутствии потребления газа. 4**. Неправильно выполнено заземление или подключение СК. 5. Вышел из строя МЭП.	Произвести перезапуск прибора путем кратковременного (но не менее 10 сек) отключения от сети. 1. Изменить условия эксплуатации. 2. Устранить пульсации расхода. 3. Закрыть входную задвижку при отсутствии потребления газа. 4. Выполнить заземление и подключение СК в соответствии с РЭ. 5. Произвести ремонт или замену МЭП и проверку ПП.
10. На индикатор выводится сообщение «Внимание! Отказ датчика Q!».	1**. Вышел из строя ДВ (термоанемометрического типа – ППС ¹). 2**. Вышел из строя МЭП.	1. Заменить ДВ на запасной из комплекта поставки. 2. Произвести ремонт или замену МЭП и проверку ПП.
11. На индикатор выводится сообщение «Внимание! Плохой сигнал Q»	1*. Регулятор давления не обеспечивает необходимой стационарности потока (см. п. 2.3.2) по причине износа или неправильной настройки. 2**. Загрязнен чувствительный элемент ДВ (термоанемометрического типа – ППС ¹). 3**. Сильно загрязнено тело обтекания либо неправильно установлен ПП.	1. Отремонтировать либо настроить регулятор давления для работы без пульсаций. 2. Промыть чувствительный элемент ДВ методом окунания в ацетон либо заменить на запасной из комплекта ЗИП. 3. Демонтировать ПП, устранить загрязнения. Установить ПП в соответствии с п. 2.2 на штатные уплотнительные кольца.
12. При печати архивов цифры печатаются верно, а вместо букв непонятные символы.	1*. Кодировка букв в данном принтере не совпадает с установленной в РИ. Возможно, данный принтер не поддерживает печать русских букв в текстовом режиме.	1. В режиме «Установки» установить «Шрифт принтера» «Латиница», либо добиться читаемости распечаток настроив кодировку принтера на страницу «866» в соответствии с ТД на принтер.
13. В почасовой распечатке имеются строки с одинаковыми значениями времени отчета (дата, час, минуты), но с различными значениями времени наработки $T_{\text{нар}}$.	1*. Была проведена корректировка часов реального времени, после перевода часов назад возникнут записи в архиве с одинаковыми значениями часа. Проверить по архиву событий, были ли переустановки времени или даты.	Неисправностью не является ² .
14. В почасовой распечатке имеются строки с одинаковым значением часа, но отличающиеся минутами по времени отчета.	1*. Строки со значением минут 00 заполняются при изменении часа при штатном режиме работы РИ (напр. строка с временем отчета 16:00 заполняется информацией, усредняемой с 15:00 по 16:00). Строки со значением минут не равным 00 заполняются в момент выключения прибора и остаются в архиве, если включение не произойдет до следующего изменения часа по ЧРВ.	Неисправностью не является.
15. В распечатке архива событий в графе «Начало события» либо «Конец события» напечатано значение $T_{\text{нар}}$ и символ «*» – «звездочка».	1*. Начало либо окончание действия данного события находятся за пределами распечатываемого интервала (например, событие продолжает действовать в момент печати).	Неисправностью не является.
16. На индикатор выводится сообщение «Внимание! Анализ сигнала Q».	1*. Регулятор давления либо режим потребления газа создают нестационарный расход с параметрами не препятствующими его измерению (см. п. 2.3.2).	Неисправностью не является. Сообщение выдается для предупреждения, что при изменении частоты или амплитуды пульсации расхода его измерение может стать невозможным, желательно устранить пульсации настройкой регулятора давления.
Примечания: ¹ Только для исполнения ИРВИС-РС4М-Пп16. ² Счетчик объема при дублировании даты и времени отчета продолжает постоянный накопительный отсчет.		

3.4 ПОВЕРКА

3.4.1 Первичная поверка ПП и БИП расходомера-счетчика проводится при выпуске из производства и ремонта.

3.4.2 Поверка расходомера-счетчика проводится согласно ТД ««Инструкция ГСИ. Расходомеры-счетчики вихревые ИРВИС-РС4М. Методика поверки МП 0954-1-19».

Межповерочный интервал – 3 года.

IV ТРАНСПОРТИРОВАНИЕ И ХРАНЕНИЕ

4.1 Условия транспортирования расходомеров-счетчиков в упаковке должны соответствовать условиям хранения согласно ГОСТ 15150-69 (раздел 5).

4.2 Транспортирование расходомеров-счетчиков в упаковке предприятия-изготовителя может проводиться любым видом транспорта в соответствии с правилами перевозки грузов для этого вида транспорта. Срок пребывания в условиях транспортирования не более 3 месяцев.

Во время погрузочно-разгрузочных работ и транспортирования упакованные расходомеры-счетчики не должны подвергаться резким ударам и воздействию атмосферных осадков.

4.3 Расходомеры-счетчики в упакованном виде должны храниться при соблюдении условий хранения по ГОСТ 15150-69, группа условий хранения 1.

V МОДЕРНИЗАЦИЯ РАСХОДОМЕРОВ-СЧЕТЧИКОВ ВРСГ-1 и ИРВИС-РС4 до ИРВИС-РС4М

5.1 ОБЩИЕ СВЕДЕНИЯ

5.1.1 Расходомер-счетчик ИРВИС-РС4М (номер в Госреестре № 55172-13) относится к четвертому поколению вихревых расходомеров-счетчиков производства ООО НПП «Ирвис» и является эволюционным развитием моделей ВРСГ-1 (номера в Госреестре 15871-96 и 15871-00) и ИРВИС-РС4 (номера в Госреестре 30206-05 и 46037-10).

5.1.2 Каждое поколение расходомеров-счетчиков ООО НПП «Ирвис» имеет одинаковую архитектуру, что позволяет проводить модернизацию расходомеров-счетчиков старых поколений до расходомеров-счетчиков типа ИРВИС-РС4М, обновляя лишь вычислительный модуль, блок интерфейса и питания и оставляя неизменным корпус первичного преобразователя расходомера-счетчика. Такой подход к разработке своей продукции является частью клиентоориентированной политики ООО НПП «Ирвис» и позволяет владельцам расходомеров-счетчиков значительно экономить, модернизируя имеющиеся расходомеры-счетчики вместо покупки новых.

5.1.3 Модернизация выполняется только на предприятии-изготовителе ООО НПП «Ирвис», г. Казань.

5.1.4 Модернизация выполняется по заказу, с оформлением заявки и в установленные на предприятии-изготовителе сроки.

5.1.5 При модернизации расходомера-счетчика оформляется новый паспорт. Заводской (серийный) номер остается неизменным.

5.2 ПРИМЕНИМОСТЬ ПРЯМЫХ ИЗМЕРИТЕЛЬНЫХ УЧАСТКОВ

5.2.1 Требования к длинам прямых участков для расходомеров-счетчиков ВРСГ-1 и ИРВИС-РС4 (номер в Госреестре 30206-05), указанные в таблице 5.2.2 приложения 5.2 отличаются от требований к длинам прямых участков ИРВИС-РС4М (таблица 5.2.1 приложения 5.2). Кроме этого, устройство подготовки потока марки «Турбулизатор-ТР», возможность работы с которым предусматривали расходомеры-счетчики 1-го и 2-го поколения, снято с производства и не предлагается в вариантах поставки ИРВИС-РС4М в комплекте с прямыми участками.

5.2.2 Допускается эксплуатация расходомеров-счетчиков ИРВИС-РС4М с комплектными измерительными участками расходомеров-счетчиков ВРСГ-1 и ИРВИС-РС4 **ТОЛЬКО** при условии, что первичная поверка расходомера-счетчика ИРВИС-РС4М при проведении модернизации выполнена **СОВМЕСТНО** с комплектными прямыми участками (при возможности их демонтажа с объекта эксплуатации и доставки с расходомером-счетчиком для проведения работ по модернизации) **ИЛИ** с идентичными им габаритными макетами измерительных участков из заводского набора в соответствии с таблицей 5.2.2 приложения 5.2.

5.2.3 Подтверждением применимости прямых измерительных участков из комплекта поставки расходомеров-счетчиков ВРСГ-1 или ИРВИС-РС4 (номер в Госреестре 30206-05) совместно с расходомерами-счетчиками ИРВИС-РС4М является запись в паспортах расходомеров-счетчиков, оформляемая предприятием-изготовителем при модернизации.

5.2.4 Использование комплектных измерительных участков с расходомером-счетчиком после модернизации оговаривается при оформлении заявки на модернизацию.

Диапазоны измеряемых расходов ИРВИС-РС4М-Пп16(25)

Природный газ и воздух являются сжимаемыми газообразными средами, обладающими своей вязкостью, вследствие чего, диапазоны их расходов сложным образом зависят от параметров их состояния: давления, температуры и компонентного состава. В таблицах значения расходов приведены для температуры +20 °С (для природного газа таблицы рассчитаны для следующего состава: плотность 0,6833 кг/м³, содержание азота 0,12 %, содержание диоксида углерода 1,01 %). Таким образом, приведенные в таблицах значения расходов являются ориентировочными и предназначены для предварительного выбора расходомера-счетчика в зависимости от условного диаметра.

Для точного определения диапазона расходов необходимо использовать программное обеспечение «Расчет погрешности», размещенное на сайте ООО НПП «Ирвис».

1.1 Диапазоны измеряемых расходов ИРВИС-РС4М-Пп16-ППСТаблица 1.1.1– Диапазоны расходов природного газа по ГОСТ 30319.2-2015 при **рабочих условиях**

Р, МПа абс	Ду50				Ду80				Ду100			
	Q ^{ру} _{пор} , М ³ /ч	Q ^{ру} _{наим} , М ³ /ч	Q ^{ру} _{пер} , М ³ /ч	Q ^{ру} _{наиб} , М ³ /ч	Q ^{ру} _{пор} , М ³ /ч	Q ^{ру} _{наим} , М ³ /ч	Q ^{ру} _{пер} , М ³ /ч	Q ^{ру} _{наиб} , М ³ /ч	Q ^{ру} _{пор} , М ³ /ч	Q ^{ру} _{наим} , М ³ /ч	Q ^{ру} _{пер} , М ³ /ч	Q ^{ру} _{наиб} , М ³ /ч
0,1005	11,8	11,8	47,2	250	17,1	17,2	68,6	800	26,9	26,9	108	1250
0,2	5,92	5,92	23,7		8,6	8,62	34,4		13,5	13,5	54	
0,3	3,94	3,94	15,7		5,72	5,73	22,9		8,98	9	35,9	
0,4	2,95	2,95	11,8		4,28	4,29	17,1		6,73	6,74	26,9	
0,5	2,35	2,36	9,41		3,42	3,43	13,7		5,37	5,38	21,5	
0,6	1,96	1,96	7,83		2,84	2,85	11,4		4,47	4,48	17,9	
0,7	1,67	1,68	6,7		2,43	2,44	9,73		3,82	3,83	15,3	
0,8	1,46	1,63	5,85		2,13	2,17	8,5		3,34	3,62	13,4	
0,9	1,3	1,63	5,19		1,89	2,17	7,54		2,96	3,62	11,8	
1,0	1,17	1,63	4,66		1,69	2,17	6,77		2,66	3,62	10,6	
1,1	1,06	1,63	4,23		1,54	2,17	6,15		2,41	3,62	9,65	
1,2	0,97	1,63	3,87		1,41	2,17	5,62		2,21	3,62	8,83	
1,3	0,89	1,63	3,57		1,3	2,17	5,18		2,03	3,62	8,14	
1,4	0,83	1,63	3,31		1,2	2,17	4,8		1,89	3,62	7,54	
1,5	0,77	1,63	3,08		1,12	2,17	4,47		1,76	3,62	7,03	
1,6	0,72	1,63	2,88		1,05	2,17	4,19		1,64	3,62	6,58	
1,7	0,68	1,63	2,71	0,98	2,17	3,93	1,54	3,62	6,18			
2,5	0,45	1,63	1,81	0,66	2,17	2,63	1,03	3,62	4,14			

Окончание таблицы 1.1.1

Р, МПа абс	Ду150				Ду200				Ду300			
	Q ^{ру} _{пор} , М ³ /ч	Q ^{ру} _{наим} , М ³ /ч	Q ^{ру} _{пер} , М ³ /ч	Q ^{ру} _{наиб} , М ³ /ч	Q ^{ру} _{пор} , М ³ /ч	Q ^{ру} _{наим} , М ³ /ч	Q ^{ру} _{пер} , М ³ /ч	Q ^{ру} _{наиб} , М ³ /ч	Q ^{ру} _{пор} , М ³ /ч	Q ^{ру} _{наим} , М ³ /ч	Q ^{ру} _{пер} , М ³ /ч	Q ^{ру} _{наиб} , М ³ /ч
0,1005	48,6	48,6	194	2800	97,1	97,1	388	5000	215	215	859	12000
0,2	24,4	24,4	97,5		48,7	48,7	195		108	108	431	
0,3	16,2	16,2	64,9		32,4	32,4	130		71,6	71,6	287	
0,4	12,1	12,1	48,6		24,3	24,3	97		53,6	53,6	215	
0,5	9,7	9,7	38,8		19,4	19,4	77,5		42,8	42,8	171	
0,6	8,06	8,07	32,3		16,1	16,1	64,4		35,6	35,6	143	
0,7	6,9	6,91	27,6		13,8	13,8	55,1		30,5	30,5	122	
0,8	6,03	6,5	24,1		12	13,1	48,2		26,6	29	107	
0,9	5,35	6,5	21,4		10,7	13,1	42,7		23,6	29	94,5	
1,0	4,8	6,5	19,2		9,59	13,1	38,4		21,2	29	84,9	
1,1	4,36	6,5	17,4		8,71	13,1	34,8		19,3	29	77	
1,2	3,99	6,5	15,9		7,97	13,1	31,9		17,6	29	70,5	
1,3	3,67	6,5	14,7		7,34	13,1	29,4		16,2	29	64,9	
1,4	3,4	6,5	13,6		6,8	13,1	27,2		15	29	60,2	
1,5	3,17	6,5	12,7		6,34	13,1	25,3		14	29	56,1	
1,6	2,97	6,5	11,9		5,93	13,1	23,7		13,1	29	52,5	
1,7	2,79	6,5	11,2	5,57	13,1	22,3	12,3	29	49,3			
2,5	1,87	6,5	7,47	3,73	13,1	14,9	8,25	29	33			

Таблица 1.1.2– Диапазоны расходов воздуха при **рабочих условиях**

Р, МПа абс	Ду50				Ду80				Ду100			
	Q _{пор} ^{ру} , М ³ /ч	Q _{наим} ^{ру} , М ³ /ч	Q _{пер} ^{ру} , М ³ /ч	Q _{наиб} ^{ру} , М ³ /ч	Q _{пор} ^{ру} , М ³ /ч	Q _{наим} ^{ру} , М ³ /ч	Q _{пер} ^{ру} , М ³ /ч	Q _{наиб} ^{ру} , М ³ /ч	Q _{пор} ^{ру} , М ³ /ч	Q _{наим} ^{ру} , М ³ /ч	Q _{пер} ^{ру} , М ³ /ч	Q _{наиб} ^{ру} , М ³ /ч
0,1	11,1	11,2	44,6	250	16,2	16,2	64,8	800	25,4	25,5	102	1250
0,2	5,57	5,58	22,3		8,1	8,11	32,4		12,7	12,7	50,8	
0,3	3,71	3,72	14,8		5,4	5,41	21,6		8,47	8,49	33,9	
0,4	2,78	2,79	11,1		4,05	4,06	16,2		6,35	6,37	25,4	
0,5	2,23	2,23	8,9		3,24	3,25	12,9		5,08	5,1	20,3	
0,6	1,85	1,86	7,41		2,7	2,71	10,8		4,23	4,25	16,9	
0,7	1,59	1,63	6,35		2,31	2,32	9,24		3,62	3,63	14,5	
0,8	1,39	1,63	5,56		2,02	2,17	8,08		3,17	3,62	12,7	
0,9	1,23	1,63	4,94		1,8	2,17	7,18		2,82	3,62	11,3	
1,0	1,11	1,63	4,44		1,62	2,17	6,46		2,53	3,62	10,1	
1,1	1,01	1,63	4,04		1,47	2,17	5,87		2,3	3,62	9,21	
1,2	0,92	1,63	3,7		1,35	2,17	5,38		2,11	3,62	8,44	
1,3	0,85	1,63	3,41		1,24	2,17	4,97		1,95	3,62	7,79	
1,4	0,79	1,63	3,17		1,15	2,17	4,61		1,81	3,62	7,23	
1,5	0,74	1,63	2,96		1,08	2,17	4,3		1,69	3,62	6,75	
1,6	0,69	1,63	2,77		1,01	2,17	4,03		1,58	3,62	6,32	
1,7	0,65	1,63	2,61		0,95	2,17	3,79		1,49	3,62	5,95	
2,5	0,44	1,63	1,77	0,64	2,17	2,57	1,01	3,62	4,04			

Окончание таблицы 1.1.2

Р, МПа абс	Ду150				Ду200				Ду300			
	Q _{пор} ^{ру} , М ³ /ч	Q _{наим} ^{ру} , М ³ /ч	Q _{пер} ^{ру} , М ³ /ч	Q _{наиб} ^{ру} , М ³ /ч	Q _{пор} ^{ру} , М ³ /ч	Q _{наим} ^{ру} , М ³ /ч	Q _{пер} ^{ру} , М ³ /ч	Q _{наиб} ^{ру} , М ³ /ч	Q _{пор} ^{ру} , М ³ /ч	Q _{наим} ^{ру} , М ³ /ч	Q _{пер} ^{ру} , М ³ /ч	Q _{наиб} ^{ру} , М ³ /ч
0,1	45,9	45,9	184	2800	91,7	91,7	367	5000	203	203	810	12000
0,2	22,9	23	91,7		45,8	45,8	183		101	101	405	
0,3	15,3	15,3	61,1		30,5	30,6	122		67,5	67,6	270	
0,4	11,5	11,5	45,8		22,9	22,9	91,6		50,6	50,7	202	
0,5	9,16	9,19	36,7		18,3	18,4	73,2		40,5	40,6	162	
0,6	7,63	7,66	30,5		15,2	15,3	61		33,7	33,8	135	
0,7	6,54	6,55	26,2		13,1	13,1	52,3		28,9	29	116	
0,8	5,72	6,5	22,9		11,4	13,1	45,7		25,3	29	101	
0,9	5,08	6,5	20,3		10,2	13,1	40,6		22,4	29	89,8	
1,0	4,57	6,5	18,3		9,14	13,1	36,5		20,2	29	80,8	
1,1	4,16	6,5	16,6		8,3	13,1	33,2		18,4	29	73,4	
1,2	3,81	6,5	15,2		7,61	13,1	30,4		16,8	29	67,3	
1,3	3,51	6,5	14,1		7,02	13,1	28,1		15,5	29	62,1	
1,4	3,26	6,5	13,1		6,52	13,1	26,1		14,4	29	57,6	
1,5	3,04	6,5	12,2		6,08	13,1	24,3		13,4	29	53,8	
1,6	2,85	6,5	11,4		5,7	13,1	22,8		12,6	29	50,4	
1,7	2,68	6,5	10,7		5,36	13,1	21,5		11,9	29	47,4	
2,5	1,82	6,5	7,28	3,64	13,1	14,5	8,04	29	32,2			

Q_{пор} – пороговое значение объемного расхода – значение объемного расхода, соответствующее физическому пределу вихреобразования.

Q_{пер} – переходное значение объемного расхода – значение объемного расхода, начиная с которого относительная погрешность расходомера-счетчика при рабочих условиях составляет 0,7%, при стандартных условиях – 1 %.

Q_{наим} – наименьшее значение объемного расхода – значение объемного расхода, соответствующее нижнему пределу измерений расходомера-счетчика.

Q_{наиб} – наибольшее значение объемного расхода – значение объемного расхода, соответствующее верхнему пределу измерений расходомера-счетчика.

Примечания:

Q_{пор} и Q_{пер} не зависят от применённого детектора вихрей (ППС или ДДП).

Q_{наим} всегда больше или равно Q_{пор}.

Таблица 1.1.3– Диапазоны расходов природного газа по ГОСТ 30319.2-2015 при стандартных условиях

Р, МПа абс	Ду50				Ду80				Ду100			
	Q ^{су} _{пор} , М ³ /ч	Q ^{су} _{наим} , М ³ /ч	Q ^{су} _{пер} , М ³ /ч	Q ^{су} _{наиб} , М ³ /ч	Q ^{су} _{пор} , М ³ /ч	Q ^{су} _{наим} , М ³ /ч	Q ^{су} _{пер} , М ³ /ч	Q ^{су} _{наиб} , М ³ /ч	Q ^{су} _{пор} , М ³ /ч	Q ^{су} _{наим} , М ³ /ч	Q ^{су} _{пер} , М ³ /ч	Q ^{су} _{наиб} , М ³ /ч
0,1005	11,7	11,7	46,8	248	17,0	17,0	68,0	793	26,7	26,7	107,0	1239
0,2		11,7		495		17,0		1582		26,7		2471
0,3		11,7		744		17,0		2377		26,7		3714
0,4		11,7		993		17,0		3175		26,7		4961
0,5		11,7		1244		17,0		3976		26,7		6213
0,6		11,7		1496		17,1		4781		26,8		7470
0,7		11,7		1748		17,1		5588		26,8		8731
0,8		13,0		2002		17,4		6398		29		9997
0,9		14,7		2256		19,6		7212		32,7		11268
1,0		16,3		2512		21,8		8028		36,4		12544
1,1		18,0		2768		24,0		8847		40,1		13824
1,2		19,7		3025		26,3		9670		43,8		15109
1,3		21,3		3284		28,5		10496		47,5		16400
1,4		23,0		3543		30,7		11324		51,3		17694
1,5		24,7		3803		33,0		12156		55,		18994
1,6		26,4		4064		35,3		12991		58,8		20299
1,7		28,1		4327		37,5		13830		62,6		21609
2,5		42,0		6460		56,1		20649		93,5		32264

Окончание таблицы 1.1.3

Р, МПа абс	Ду150				Ду200				Ду300			
	Q ^{су} _{пор} , М ³ /ч	Q ^{су} _{наим} , М ³ /ч	Q ^{су} _{пер} , М ³ /ч	Q ^{су} _{наиб} , М ³ /ч	Q ^{су} _{пор} , М ³ /ч	Q ^{су} _{наим} , М ³ /ч	Q ^{су} _{пер} , М ³ /ч	Q ^{су} _{наиб} , М ³ /ч	Q ^{су} _{пор} , М ³ /ч	Q ^{су} _{наим} , М ³ /ч	Q ^{су} _{пер} , М ³ /ч	Q ^{су} _{наиб} , М ³ /ч
0,1005	48,2	48,2	193,0	2777	96,3	96,3	385,0	4959	213,0	213	852,0	11901
0,2		48,2		5538		96,3		9887		213		23729
0,3		48,2		8322		96,3		14859		213		35660
0,4		48,2		11117		96,3		19849		213		47636
0,5		48,2		13922		96,3		24858		213		59657
0,6		48,2		16738		96,4		29885		213		71723
0,7		48,3		19565		96,4		34932		213		83834
0,8		52		22402		104		39998		232		95991
0,9		58,6		25250		118		45082		261		108194
1,0		65,2		28108		131		50186		291		120443
1,1		71,8		30978		144		55309		320		132738
1,2		78,5		33858		158		60451		350		145079
1,3		85,2		36749		171		65613		380		157466
1,4		92		39650		185		70794		410		169901
1,5		98,7		42563		198		75994		440		182381
1,6		106		45487		212		81214		470		194909
1,7		112		48421		226		86454		501		207484
2,5		168		72298		337		129084		748		309793

Таблица 1.1.4– Диапазоны расходов воздуха при **стандартных условиях**

Р, МПа абс	Ду50				Ду80				Ду100			
	Q ^{су} _{пор} , М ³ /ч	Q ^{су} _{наим} , М ³ /ч	Q ^{су} _{пер} , М ³ /ч	Q ^{су} _{наиб} , М ³ /ч	Q ^{су} _{пор} , М ³ /ч	Q ^{су} _{наим} , М ³ /ч	Q ^{су} _{пер} , М ³ /ч	Q ^{су} _{наиб} , М ³ /ч	Q ^{су} _{пор} , М ³ /ч	Q ^{су} _{наим} , М ³ /ч	Q ^{су} _{пер} , М ³ /ч	Q ^{су} _{наиб} , М ³ /ч
0,1	11,0	11,0	44,0	247	16,0	64,0	790	25,1	100,0	1234		
0,2		11,0		494			16			1580	2469	
0,3		11,0		742			16			2371	3704	
0,4		11,0		989			16,1			3162	4941	
0,5		11,0		1237			16,1			3954	6178	
0,6		11,0		1485			16,1			4747	7417	
0,7		11,3		1733			16			5540	8656	
0,8		12,9		1981			17,2			6333	9896	
0,9		14,5		2230			19,3			7127	11136	
1,0		16,1		2478			21,5			7922	12378	
1,1		17,7		2727			23,7			8717	13620	
1,2		19,3		2976			25,8			9512	14863	
1,3		21		3225			28			10308	16107	
1,4		22,6		3474			30,1			11105	17351	
1,5		24,2		3724			32,3			11902	18597	
1,6		25,8		3973			34,5			12699	19843	
1,7		27,4		4223			36,6			13498	21090	
2,5	40,5	6226	54	19901	31096							

Окончание таблицы 1.1.4

Р, МПа абс	Ду150				Ду200				Ду300			
	Q ^{су} _{пор} , М ³ /ч	Q ^{су} _{наим} , М ³ /ч	Q ^{су} _{пер} , М ³ /ч	Q ^{су} _{наиб} , М ³ /ч	Q ^{су} _{пор} , М ³ /ч	Q ^{су} _{наим} , М ³ /ч	Q ^{су} _{пер} , М ³ /ч	Q ^{су} _{наиб} , М ³ /ч	Q ^{су} _{пор} , М ³ /ч	Q ^{су} _{наим} , М ³ /ч	Q ^{су} _{пер} , М ³ /ч	Q ^{су} _{наиб} , М ³ /ч
0,1	45,3	45,3	181	2765	90,5	362	4937	200	800	11848		
0,2		45,3		5532			90,6			9877	23705	
0,3		45,4		8301			90,6			14821	35569	
0,4		45,4		11072			90,7			19768	47442	
0,5		45,4		13845			90,7			24719	59324	
0,6		45,5		16619			90,8			29673	71213	
0,7		45,4		19396			90,6			34631	83111	
0,8		51,4		22175			103			39592	95017	
0,9		57,9		24955			116			44555	106929	
1,0		64,3		27736			129			49522	118849	
1,1		70,8		30520			142			54492	130776	
1,2		77,2		33305			155			59465	142711	
1,3		83,7		36092			168			64441	154654	
1,4		90,2		38881			181			69421	166605	
1,5		96,7		41672			194			74403	178563	
1,6		103		44465			207			79389	190529	
1,7		110		47259			220			84379	202503	
2,5	162	69680	325	12441 1	298577							

1.2 Диапазоны измеряемых расходов ИРВИС-РС4М-Пп16-ДП

Таблица 1.2.1– Диапазоны расходов природного газа по ГОСТ 30319.2-2015 при **рабочих условиях**

Р, МПа абс	Ду50				Ду80				Ду100			
	Q ^{ру} _{пор} , М ³ /ч	Q ^{ру} _{наим} , М ³ /ч	Q ^{ру} _{пер} , М ³ /ч	Q ^{ру} _{наиб} , М ³ /ч	Q ^{ру} _{пор} , М ³ /ч	Q ^{ру} _{наим} , М ³ /ч	Q ^{ру} _{пер} , М ³ /ч	Q ^{ру} _{наиб} , М ³ /ч	Q ^{ру} _{пор} , М ³ /ч	Q ^{ру} _{наим} , М ³ /ч	Q ^{ру} _{пер} , М ³ /ч	Q ^{ру} _{наиб} , М ³ /ч
0,1005	11,8	28,2	47,2	250	17,1	67,5	68,6	800	26,9	106	108	1250
0,2	5,92	19,9	23,7	250	8,6	47,8	47,8	800	13,5	74,7	74,7	1250
0,3	3,94	16,3	16,3	250	5,72	39	39	800	8,98	61	61	1250
0,4	2,95	14,1	14,1	250	4,28	33,8	33,8	800	6,73	52,7	52,7	1250
0,5	2,35	12,6	12,6	250	3,42	30,2	30,2	800	5,37	47,1	47,1	1250
0,6	1,96	11,5	11,5	250	2,84	27,5	27,5	800	4,47	43	43	1250
0,7	1,67	10,6	10,6	250	2,43	25,4	25,4	800	3,82	39,8	39,8	1250
0,8	1,46	9,92	9,92	250	2,13	23,8	23,8	800	3,34	37,2	37,2	1250
0,9	1,3	9,34	9,34	250	1,89	22,4	22,4	800	2,96	35	35	1250
1	1,17	8,85	8,85	250	1,69	21,2	21,2	800	2,66	33,2	33,2	1250
1,1	1,06	8,43	8,43	250	1,54	20,2	20,2	800	2,41	31,6	31,6	1250
1,2	0,97	8,07	8,07	250	1,41	19,3	19,3	800	2,21	30,2	30,2	1250
1,3	0,89	7,74	7,74	250	1,3	18,6	18,6	800	2,03	29	29	1250
1,4	0,83	7,45	7,45	250	1,2	17,9	17,9	800	1,89	27,9	27,9	1250
1,5	0,77	7,19	7,19	250	1,12	17,3	17,3	800	1,76	27	27	1250
1,6	0,72	6,96	6,96	250	1,05	16,7	16,7	800	1,64	26,1	26,1	1250
1,7	0,68	6,75	6,75	250	0,98	16,2	16,2	800	1,54	25,3	25,3	1250
2,5	0,45	5,52	5,52	250	0,66	13,2	13,2	800	1,03	20,7	20,7	1250

Окончание таблицы 1.2.1

Р, МПа абс	Ду150				Ду200				Ду300			
	Q ^{ру} _{пор} , М ³ /ч	Q ^{ру} _{наим} , М ³ /ч	Q ^{ру} _{пер} , М ³ /ч	Q ^{ру} _{наиб} , М ³ /ч	Q ^{ру} _{пор} , М ³ /ч	Q ^{ру} _{наим} , М ³ /ч	Q ^{ру} _{пер} , М ³ /ч	Q ^{ру} _{наиб} , М ³ /ч	Q ^{ру} _{пор} , М ³ /ч	Q ^{ру} _{наим} , М ³ /ч	Q ^{ру} _{пер} , М ³ /ч	Q ^{ру} _{наиб} , М ³ /ч
0,1005	48,6	238	238	2800	97,1	422	422	5000	215	952	952	12000
0,2	24,4	168	168	2800	48,7	299	299	5000	108	674	674	12000
0,3	16,2	137	137	2800	32,4	244	244	5000	71,7	550	550	12000
0,4	12,1	119	119	2800	24,3	211	211	5000	53,7	476	476	12000
0,5	9,7	106	106	2800	19,4	189	189	5000	42,8	425	425	12000
0,6	8,06	96,8	96,8	2800	16,1	172	172	5000	35,6	388	388	12000
0,7	6,9	89,6	89,6	2800	13,8	159	159	5000	30,5	359	359	12000
0,8	6,03	83,7	83,7	2800	12	149	149	5000	26,6	335	335	12000
0,9	5,35	78,8	78,8	2800	10,7	140	140	5000	23,6	316	316	12000
1	4,8	74,7	74,7	2800	9,59	133	133	5000	21,2	299	299	12000
1,1	4,36	71,2	71,2	2800	8,71	126	126	5000	19,3	285	285	12000
1,2	3,99	68,1	68,1	2800	7,97	121	121	5000	17,6	273	273	12000
1,3	3,67	65,3	65,3	2800	7,34	116	116	5000	16,2	262	262	12000
1,4	3,4	62,9	62,9	2800	6,8	112	112	5000	15	252	252	12000
1,5	3,17	60,7	60,7	2800	6,34	108	108	5000	14	243	243	12000
1,6	2,97	58,7	58,7	2800	5,93	104	104	5000	13,1	235	235	12000
1,7	2,79	56,9	56,9	2800	5,57	101	101	5000	12,3	228	228	12000
2,5	1,87	46,6	46,6	2800	3,73	82,7	82,7	5000	8,25	187	187	12000

Таблица 1.2.2– Диапазоны расходов воздуха при **рабочих условиях**

Р, МПа абс	Ду50				Ду80				Ду100			
	Q ^{ру} _{пор} , м ³ /ч	Q ^{ру} _{наим} , м ³ /ч	Q ^{ру} _{пер} , м ³ /ч	Q ^{ру} _{наиб} , м ³ /ч	Q ^{ру} _{пор} , м ³ /ч	Q ^{ру} _{наим} , м ³ /ч	Q ^{ру} _{пер} , м ³ /ч	Q ^{ру} _{наиб} , м ³ /ч	Q ^{ру} _{пор} , м ³ /ч	Q ^{ру} _{наим} , м ³ /ч	Q ^{ру} _{пер} , м ³ /ч	Q ^{ру} _{наиб} , м ³ /ч
0,1	11,1	21,3	44,6	250	16,2	51	64,8	800	25,4	79,7	102	1250
0,2	5,57	15	22,3	250	8,1	36,1	36,1	800	12,7	56,3	56,3	1250
0,3	3,71	12,3	14,8	250	5,4	29,4	29,4	800	8,47	46	46	1250
0,4	2,78	10,6	11,1	250	4,05	25,5	25,5	800	6,35	39,8	39,8	1250
0,5	2,23	9,5	9,5	250	3,24	22,8	22,8	800	5,08	35,6	35,6	1250
0,6	1,85	8,67	8,67	250	2,7	20,8	20,8	800	4,23	32,5	32,5	1250
0,7	1,59	8,03	8,03	250	2,31	19,3	19,3	800	3,62	30,1	30,1	1250
0,8	1,39	7,51	7,51	250	2,02	18	18	800	3,17	28,1	28,1	1250
0,9	1,23	7,08	7,08	250	1,8	17	17	800	2,82	26,5	26,5	1250
1	1,11	6,71	6,71	250	1,62	16,1	16,1	800	2,53	25,2	25,2	1250
1,1	1,01	6,4	6,4	250	1,47	15,3	15,3	800	2,3	24	24	1250
1,2	0,92	6,13	6,13	250	1,35	14,7	14,7	800	2,11	23	23	1250
1,3	0,85	5,89	5,89	250	1,24	14,1	14,1	800	1,95	22,1	22,1	1250
1,4	0,79	5,67	5,67	250	1,15	13,6	13,6	800	1,81	21,2	21,2	1250
1,5	0,74	5,48	5,48	250	1,08	13,1	13,1	800	1,69	20,5	20,5	1250
1,6	0,69	5,3	5,3	250	1,01	12,7	12,7	800	1,58	19,9	19,9	1250
1,7	0,65	5,14	5,14	250	0,95	12,3	12,3	800	1,49	19,3	19,3	1250
2,5	0,44	4,24	4,24	250	0,64	10,2	10,2	800	1,01	15,9	15,9	1250

Окончание таблицы 1.2.2

Р, МПа абс	Ду150				Ду200				Ду300			
	Q ^{ру} _{пор} , м ³ /ч	Q ^{ру} _{наим} , м ³ /ч	Q ^{ру} _{пер} , м ³ /ч	Q ^{ру} _{наиб} , м ³ /ч	Q ^{ру} _{пор} , м ³ /ч	Q ^{ру} _{наим} , м ³ /ч	Q ^{ру} _{пер} , м ³ /ч	Q ^{ру} _{наиб} , м ³ /ч	Q ^{ру} _{пор} , м ³ /ч	Q ^{ру} _{наим} , м ³ /ч	Q ^{ру} _{пер} , м ³ /ч	Q ^{ру} _{наиб} , м ³ /ч
0,1	45,9	179	184	2800	91,7	319	367	5000	203	719	810	12000
0,2	22,9	127	127	2800	45,8	225	225	5000	101	508	508	12000
0,3	15,3	104	104	2800	30,5	184	184	5000	67,5	415	415	12000
0,4	11,5	89,7	89,7	2800	22,9	159	159	5000	50,6	359	359	12000
0,5	9,16	80,2	80,2	2800	18,3	142	142	5000	40,5	321	321	12000
0,6	7,63	73,2	73,2	2800	15,2	130	130	5000	33,7	293	293	12000
0,7	6,54	67,8	67,8	2800	13,1	120	120	5000	28,9	271	271	12000
0,8	5,72	63,4	63,4	2800	11,4	113	113	5000	25,3	254	254	12000
0,9	5,08	59,7	59,7	2800	10,2	106	106	5000	22,4	239	239	12000
1	4,57	56,7	56,7	2800	9,14	101	101	5000	20,2	227	227	12000
1,1	4,16	54	54	2800	8,3	95,9	95,9	5000	18,4	216	216	12000
1,2	3,81	51,7	51,7	2800	7,61	91,8	91,8	5000	16,8	207	207	12000
1,3	3,51	49,7	49,7	2800	7,02	88,2	88,2	5000	15,5	199	199	12000
1,4	3,26	47,9	47,9	2800	6,52	85	85	5000	14,4	192	192	12000
1,5	3,04	46,2	46,2	2800	6,08	82,1	82,1	5000	13,4	185	185	12000
1,6	2,85	44,8	44,8	2800	5,7	79,5	79,5	5000	12,6	179	179	12000
1,7	2,68	43,4	43,4	2800	5,36	77,1	77,1	5000	11,9	174	174	12000
2,5	1,82	35,7	35,7	2800	3,64	63,5	63,5	5000	8,04	143	143	12000

Таблица 1.2.3– Диапазоны расходов природного газа по ГОСТ 30319.2-2015 при стандартных условиях

Р, МПа абс	Ду50				Ду80				Ду100			
	Q ^{су} _{пор} , М ³ /ч	Q ^{су} _{наим} , М ³ /ч	Q ^{су} _{пер} , М ³ /ч	Q ^{су} _{наиб} , М ³ /ч	Q ^{су} _{пор} , М ³ /ч	Q ^{су} _{наим} , М ³ /ч	Q ^{су} _{пер} , М ³ /ч	Q ^{су} _{наиб} , М ³ /ч	Q ^{су} _{пор} , М ³ /ч	Q ^{су} _{наим} , М ³ /ч	Q ^{су} _{пер} , М ³ /ч	Q ^{су} _{наиб} , М ³ /ч
0,1005	11,7	27,9	46,8	248	17	67	68	793	26,7	105	107	1239
0,2	11,7	39,4	46,8	495	17	94,6	94,6	1582	26,7	148	148	2471
0,3	11,7	48,4	48,4	744	17	116	116	2377	26,7	181	181	3714
0,4	11,7	55,9	55,9	993	17	134	134	3175	26,7	209	209	4961
0,5	11,7	62,5	62,5	1244	17	150	150	3976	26,7	234	234	6213
0,6	11,7	68,6	68,6	1496	17	164	164	4781	26,7	257	257	7470
0,7	11,7	74,1	74,1	1748	17	178	178	5588	26,7	278	278	8731
0,8	11,7	79,3	79,3	2002	17	190	190	6398	26,7	297	297	9997
0,9	11,7	84,2	84,2	2256	17	202	202	7212	26,7	316	316	11268
1	11,7	88,9	88,9	2512	17	213	213	8028	26,7	333	333	12544
1,1	11,7	93,3	93,3	2768	17	224	224	8847	26,7	350	350	13824
1,2	11,7	97,5	97,5	3025	17	234	234	9670	26,7	365	365	15109
1,3	11,7	102	102	3284	17	244	244	10496	26,7	381	381	16400
1,4	11,7	106	106	3543	17	253	253	11324	26,7	395	395	17694
1,5	11,7	109	109	3803	17	262	262	12156	26,7	410	410	18994
1,6	11,7	113	113	4064	17	271	271	12991	26,7	424	424	20299
1,7	11,7	117	117	4327	17	280	280	13830	26,7	437	437	21609
2,5	11,7	143	143	6460	17	342	342	20649	26,7	534	534	32264

Окончание таблицы 1.2.3

Р, МПа абс	Ду150				Ду200				Ду300			
	Q ^{су} _{пор} , М ³ /ч	Q ^{су} _{наим} , М ³ /ч	Q ^{су} _{пер} , М ³ /ч	Q ^{су} _{наиб} , М ³ /ч	Q ^{су} _{пор} , М ³ /ч	Q ^{су} _{наим} , М ³ /ч	Q ^{су} _{пер} , М ³ /ч	Q ^{су} _{наиб} , М ³ /ч	Q ^{су} _{пор} , М ³ /ч	Q ^{су} _{наим} , М ³ /ч	Q ^{су} _{пер} , М ³ /ч	Q ^{су} _{наиб} , М ³ /ч
0,1005	48,2	236	236	2777	96,3	419	419	4959	213	944	944	11901
0,2	48,2	333	333	5538	96,3	591	591	9887	213	1333	1333	23729
0,3	48,2	408	408	8322	96,3	725	725	14859	213	1634	1634	35660
0,4	48,2	472	472	11117	96,3	838	838	19849	213	1888	1888	47636
0,5	48,2	528	528	13922	96,3	937	937	24858	213	2113	2113	59657
0,6	48,2	579	579	16738	96,3	1028	1028	29885	213	2317	2317	71723
0,7	48,2	626	626	19565	96,3	1111	1111	34932	213	2505	2505	83834
0,8	48,2	669	669	22402	96,3	1189	1189	39998	213	2681	2681	95991
0,9	48,2	711	711	25250	96,3	1262	1262	45082	213	2846	2846	108194
1	48,2	750	750	28108	96,3	1332	1332	50186	213	3003	3003	120443
1,1	48,2	787	787	30978	96,3	1398	1398	55309	213	3152	3152	132738
1,2	48,2	823	823	33858	96,3	1462	1462	60451	213	3296	3296	145079
1,3	48,2	857	857	36749	96,3	1523	1523	65613	213	3433	3433	157466
1,4	48,2	891	891	39650	96,3	1582	1582	70794	213	3566	3566	169901
1,5	48,2	923	923	42563	96,3	1639	1639	75994	213	3695	3695	182381
1,6	48,2	954	954	45487	96,3	1694	1694	81214	213	3820	3820	194909
1,7	48,2	984	984	48421	96,3	1748	1748	86454	213	3941	3941	207484
2,5	48,2	1203	1203	72298	96,3	2136	2136	12908 4	213	4816	4816	309793

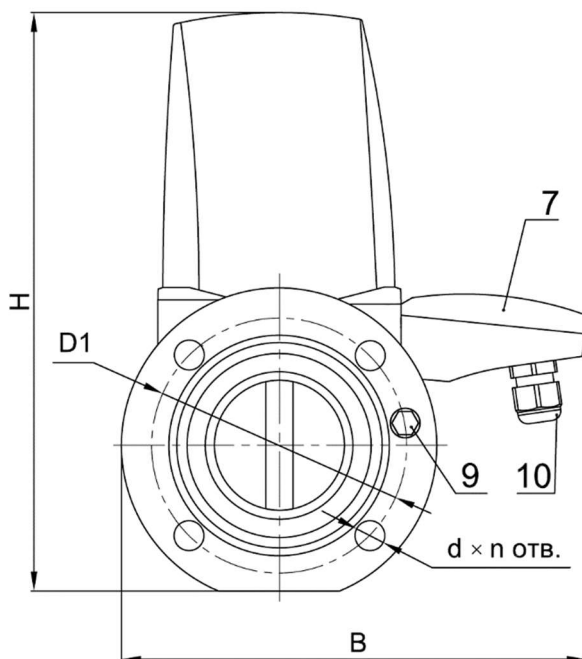
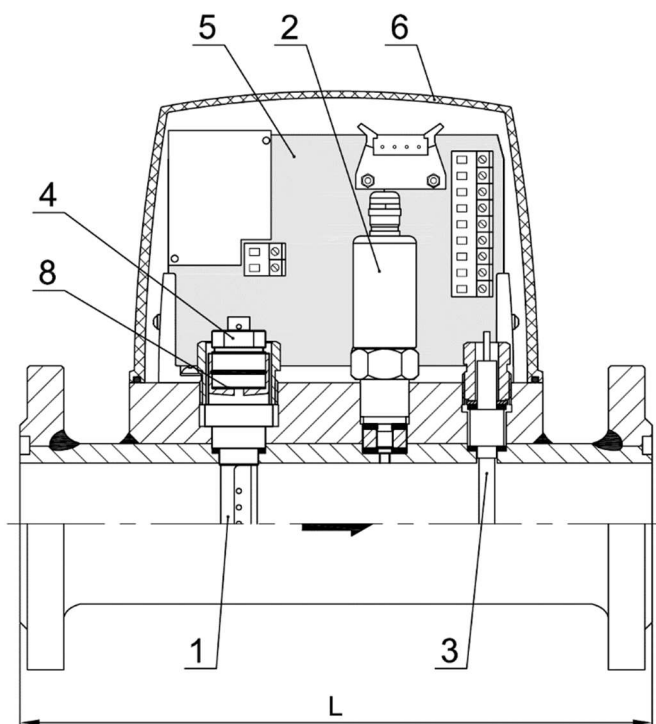
Таблица 1.2.4— Диапазоны расходов воздуха при **стандартных условиях**

Р, МПа абс	Ду50				Ду80				Ду100			
	Q ^{су} _{пор} , М ³ /ч	Q ^{су} _{наим} , М ³ /ч	Q ^{су} _{пер} , М ³ /ч	Q ^{су} _{наиб} , М ³ /ч	Q ^{су} _{пор} , М ³ /ч	Q ^{су} _{наим} , М ³ /ч	Q ^{су} _{пер} , М ³ /ч	Q ^{су} _{наиб} , М ³ /ч	Q ^{су} _{пор} , М ³ /ч	Q ^{су} _{наим} , М ³ /ч	Q ^{су} _{пер} , М ³ /ч	Q ^{су} _{наиб} , М ³ /ч
0,1	11	21	44	247	16	50,3	64	790	25,1	78,7	100	1234
0,2	11	29,7	44	494	16	71,2	71,2	1580	25,1	111	111	2469
0,3	11	36,4	44	742	16	87,2	87,2	2371	25,1	136	136	3704
0,4	11	42	44	989	16	101	101	3162	25,1	157	157	4941
0,5	11	47	47	1237	16	113	113	3954	25,1	176	176	6178
0,6	11	51,5	51,5	1485	16	123	123	4747	25,1	193	193	7417
0,7	11	55,6	55,6	1733	16	133	133	5540	25,1	208	208	8656
0,8	11	59,5	59,5	1981	16	143	143	6333	25,1	223	223	9896
0,9	11	63,1	63,1	2230	16	151	151	7127	25,1	236	236	11136
1	11	66,5	66,5	2478	16	159	159	7922	25,1	249	249	12378
1,1	11	69,8	69,8	2727	16	167	167	8717	25,1	261	261	13620
1,2	11	72,9	72,9	2976	16	175	175	9512	25,1	273	273	14863
1,3	11	75,9	75,9	3225	16	182	182	10308	25,1	284	284	16107
1,4	11	78,7	78,7	3474	16	189	189	11105	25,1	295	295	17351
1,5	11	81,5	81,5	3724	16	195	195	11902	25,1	305	305	18597
1,6	11	84,2	84,2	3973	16	202	202	12699	25,1	315	315	19843
1,7	11	86,8	86,8	4223	16	208	208	13498	25,1	325	325	21090
2,5	11	105	105	6226	16	253	253	19901	25,1	395	395	31096

Окончание таблицы 1.2.4

Р, МПа абс	Ду150				Ду200				Ду300			
	Q ^{су} _{пор} , М ³ /ч	Q ^{су} _{наим} , М ³ /ч	Q ^{су} _{пер} , М ³ /ч	Q ^{су} _{наиб} , М ³ /ч	Q ^{су} _{пор} , М ³ /ч	Q ^{су} _{наим} , М ³ /ч	Q ^{су} _{пер} , М ³ /ч	Q ^{су} _{наиб} , М ³ /ч	Q ^{су} _{пор} , М ³ /ч	Q ^{су} _{наим} , М ³ /ч	Q ^{су} _{пер} , М ³ /ч	Q ^{су} _{наиб} , М ³ /ч
0,1	45,3	177	181	2765	90,5	315	362	4937	200	710	800	11848
0,2	45,3	251	251	5532	90,5	445	445	9877	200	1004	1004	23705
0,3	45,3	307	307	8301	90,5	545	545	14821	200	1229	1229	35569
0,4	45,3	355	355	11072	90,5	630	630	19768	200	1420	1420	47442
0,5	45,3	396	396	13845	90,5	704	704	24719	200	1588	1588	59324
0,6	45,3	434	434	16619	90,5	771	771	29673	200	1739	1739	71213
0,7	45,3	469	469	19396	90,5	833	833	34631	200	1879	1879	83111
0,8	45,3	502	502	22175	90,5	891	891	39592	200	2009	2009	95017
0,9	45,3	532	532	24955	90,5	945	945	44555	200	2132	2132	106929
1	45,3	561	561	27736	90,5	997	997	49522	200	2247	2247	118849
1,1	45,3	589	589	30520	90,5	1045	1045	54492	200	2357	2357	130776
1,2	45,3	615	615	33305	90,5	1092	1092	59465	200	2462	2462	142711
1,3	45,3	640	640	36092	90,5	1137	1137	64441	200	2563	2563	154654
1,4	45,3	664	664	38881	90,5	1180	1180	69421	200	2661	2661	166605
1,5	45,3	688	688	41672	90,5	1222	1222	74403	200	2754	2754	178563
1,6	45,3	711	711	44465	90,5	1262	1262	79389	200	2845	2845	190529
1,7	45,3	733	733	47259	90,5	1301	1301	84379	200	2933	2933	202503
2,5	45,3	890	890	69680	90,5	1580	1580	12441 1	200	3562	3562	298577

Конструкция, габаритные и присоединительные размеры ИРВИС-РС4М-Пп16(25)



- 1 – Тело обтекания; 2 – Первичный преобразователь давления;
 3 – Первичный преобразователь температуры; 4 – Детектор вибррей;
 5 – МЭП; 6 – Крышка БПУ; 7 – Клеммная коробка;
 8 – Огнепреградитель (только для ИРВИС-РС4М-Пп16-ППС);
 9 – Болт заземления; 10 – Кабельный ввод;

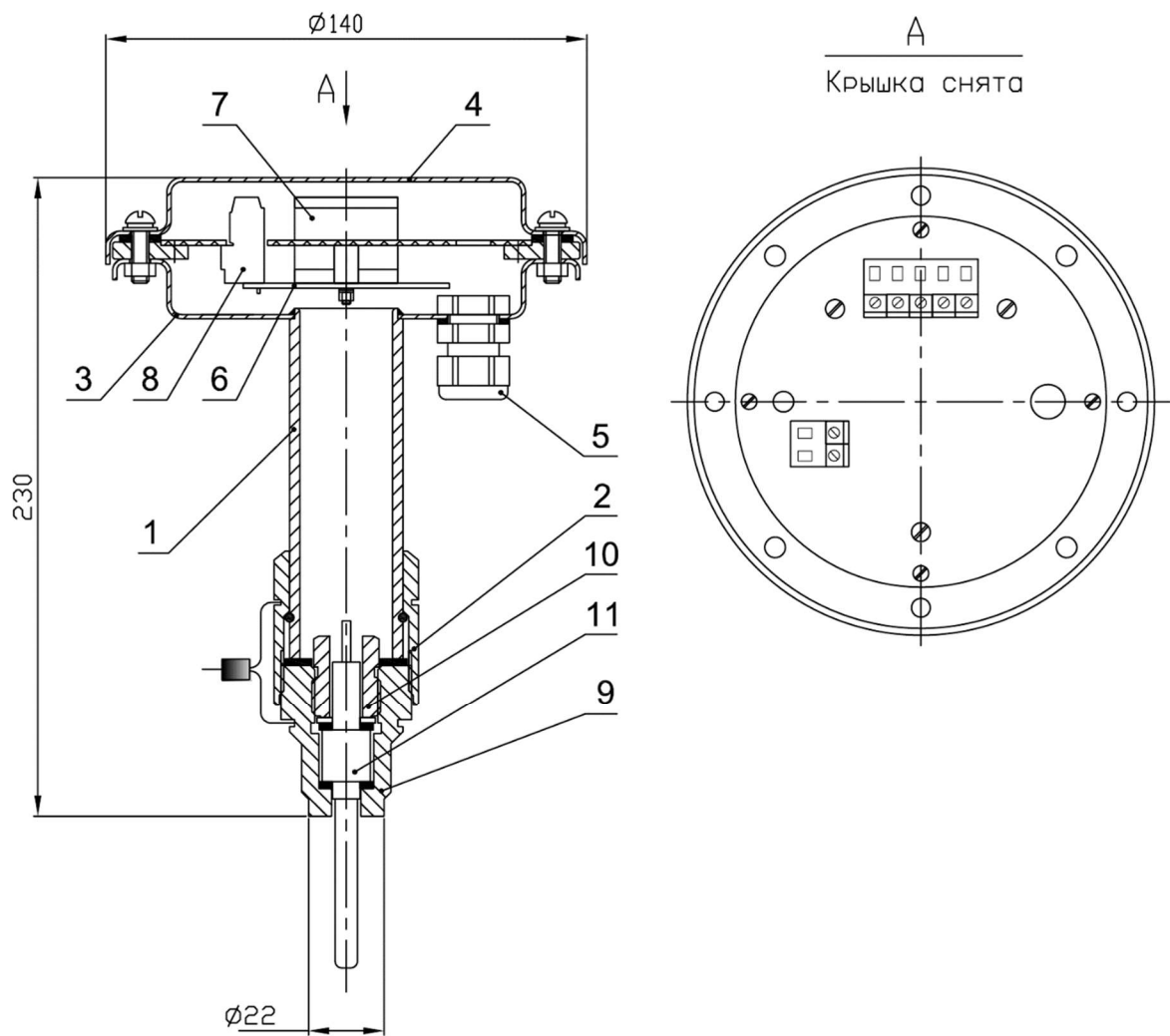
Таблица 2.1.1

ИРВИС-РС4М-Пп16						
Ду, мм	L, мм	B, мм	H, мм	D1, мм	d, мм	n
50	260	208	244	105	12	4
80		235	287	155	14	6
100		235	297	155		
150		265	353	215	16	8
200		290	403	265		
300	350	460	538	410	26	12

Таблица 2.1.2

ИРВИС-РС4М-Пп25						
Ду, мм	L, мм	B, мм	H, мм	D1, мм	d, мм	n
50	300	224	260	125	18	4
80		242	293	160		8
100	320	260	320	190	22	
150		300	381	250		
200		360	436	310	26	
300	350	485	550	430	30	16

Габаритные и присоединительные размеры ППР ИП



1 – Штанга; 2 – Накладная гайка; 3 – Корпус; 4 – Крышка корпуса; 5 – Кабельный ввод; 6 – Плата ИП; 7 – Клеммная колодка для подключения СК; 8 – Клеммная колодка для подключения чувствительного элемента; 9 – Штуцер; 10 – Гайка; 11 – Чувствительный элемент

Краткое описание и методика контроля технического состояния УПП «Турбулизатор-У-Эндо»

Устройство подготовки потока (формирователь потока) УПП «Турбулизатор-У-Эндо» (далее – УПП) предназначено для формирования необходимой структуры потока или для сокращения длины прямолинейного участка перед расходомером-счетчиком. УПП устраняет закрутку потока и уменьшает деформацию эпюры скоростей потока газообразных сред, вызванную местными сопротивлениями. Для контроля технического состояния внутренней поверхности УПП оснащено встроенным эндоскопом.

УПП является частью измерительных участков используемых совместно с расходомерами-счетчиками ИРВИС-РС4М (варианты «и», «к» приложения 5.2).

Конструкция и гидродинамика УПП выполнены таким образом, что критический уровень загрязненности достигается ранее именно в области визуального контроля, проводить который позволяет встроенный эндоскоп, исключая необходимость демонтажа УПП с трубопровода.

Внимание! УПП предназначен для работы с газообразными средами, давление которых не превышает 1,6 МПа.

Устройство и схема осмотра внутреннего состояния УПП приведена на рисунке 1.

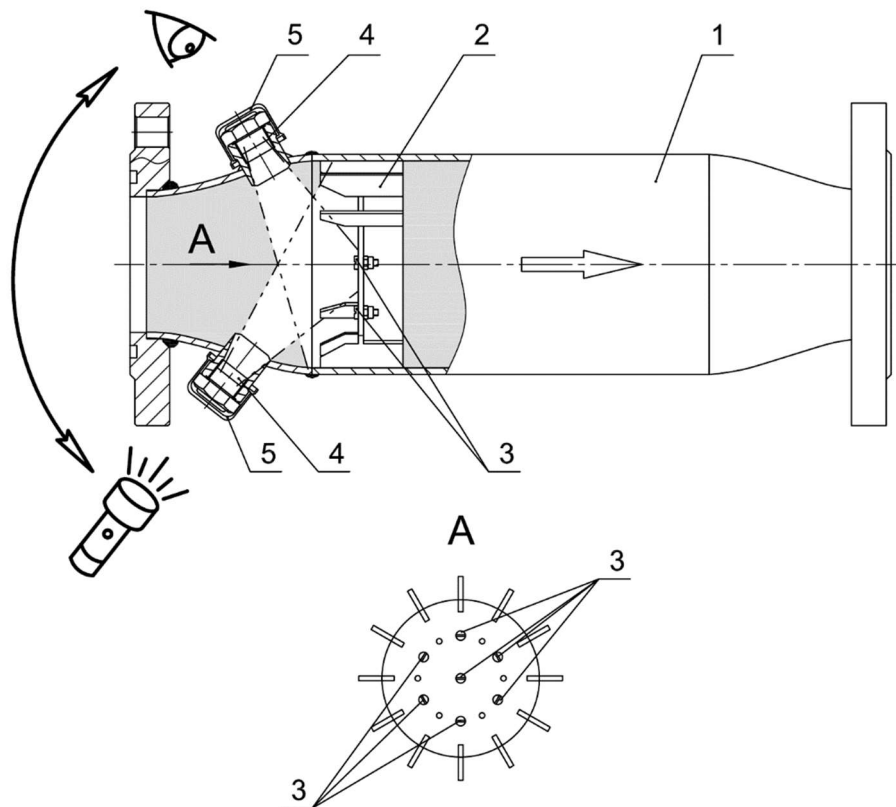


Рисунок 1 – Устройство и схема осмотра внутреннего состояния УПП

1 – Корпус; 2 – Антивихревое устройство; 3 – Индикаторы загрязненности (7 шт.);
4 – Окуляры эндоскопа; 5 – Защитные колпачки

Осмотр внутреннего состояния УПП проводится визуальным способом через окуляры встроенного эндоскопа при естественном освещении с помощью зеркала или с использованием осветительного оборудования¹.

Порядок проведения осмотра:

1. Снять защитные колпачки с окуляров эндоскопа;
2. Направить источник света в один окуляр и через другой окуляр осмотреть состояние проточной части и подсчитать количество индикаторов загрязненности.
3. Повторить п.2, поменяв местами позиции наблюдения и подсветки.

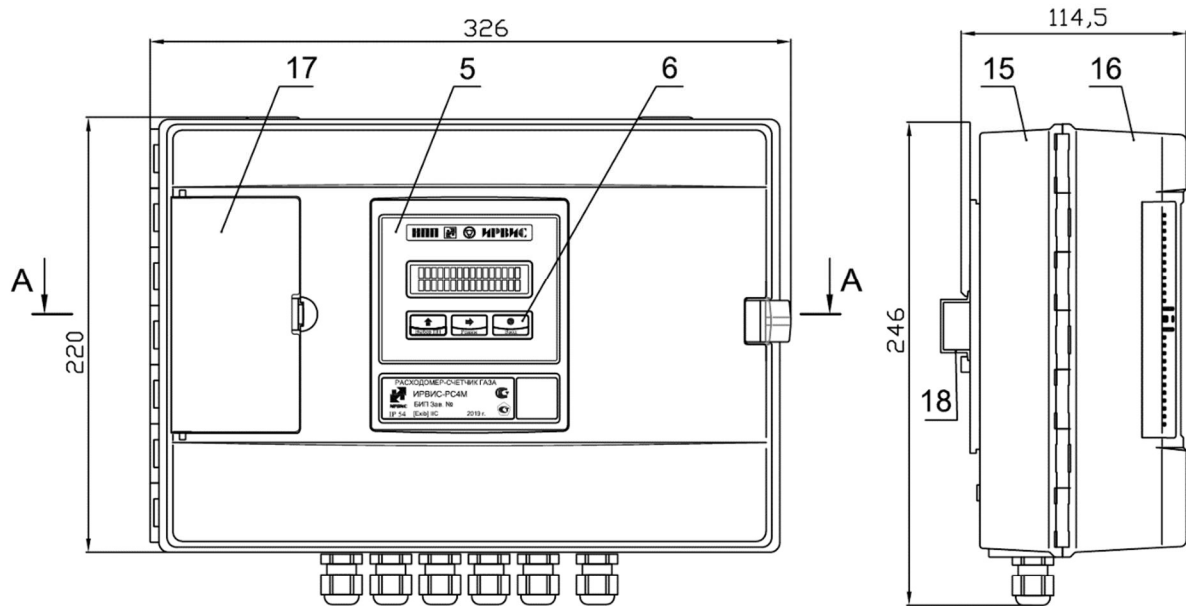
Критериями загрязненности, при достижении которых необходимо проведение прочистки проточной части УПП, являются:

- наличие посторонних предметов в проточной части (на антивихревом устройстве);
- визуальная неразличимость хотя бы одного из семи индикаторов загрязненности.

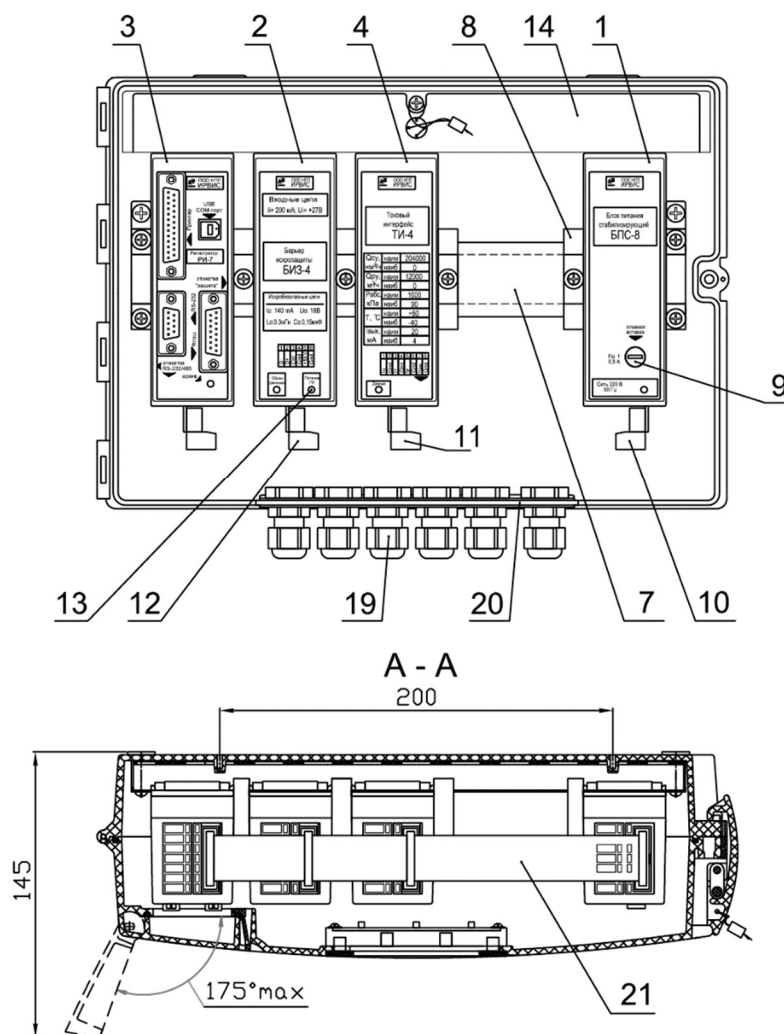
Примечание:

¹ При размещении узла учета во взрывоопасных зонах используемое осветительное оборудование должно иметь соответствующее исполнение по защите.

**Конструкция и габаритные размеры БИП ИРВИС-РС4М в корпусном исполнении
(одноканальный вариант с ТИ)**

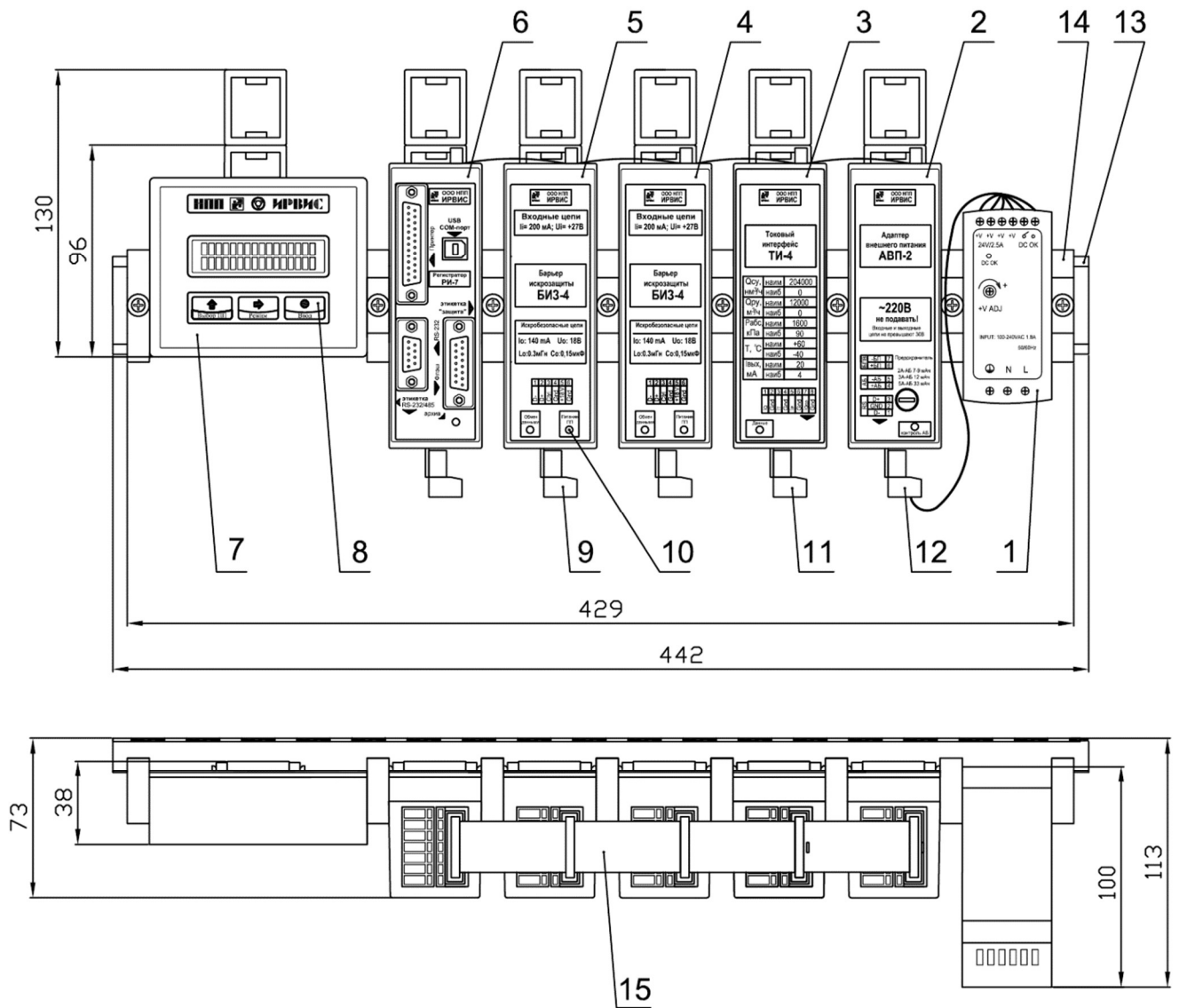


Вид при снятой крышке корпуса



- 1 – БПС; 2 – БИЗ; 3 – РИ; 4 – ТИ; 5 – БИ; 6 – Кнопки управления режимами работы; 7 – DIN-рейка; 8 – Ограничитель; 9 – Плавкий предохранитель сети; 10 – Контактная система для подключения сетевого кабеля; 11 – Контактная система для подключения интерфейсного кабеля ТИ; 12 – Контактная система для подключения СК; 13 – Индикатор питания ПП; 14 – Защитная планка; 15 – Корпус БИП; 16 – Крышка корпуса БИП; 17 – Крышка портов; 18 – DIN-рейка; 19 – Кабельный ввод; 20 – Планка кабельных вводов; 21 – КК

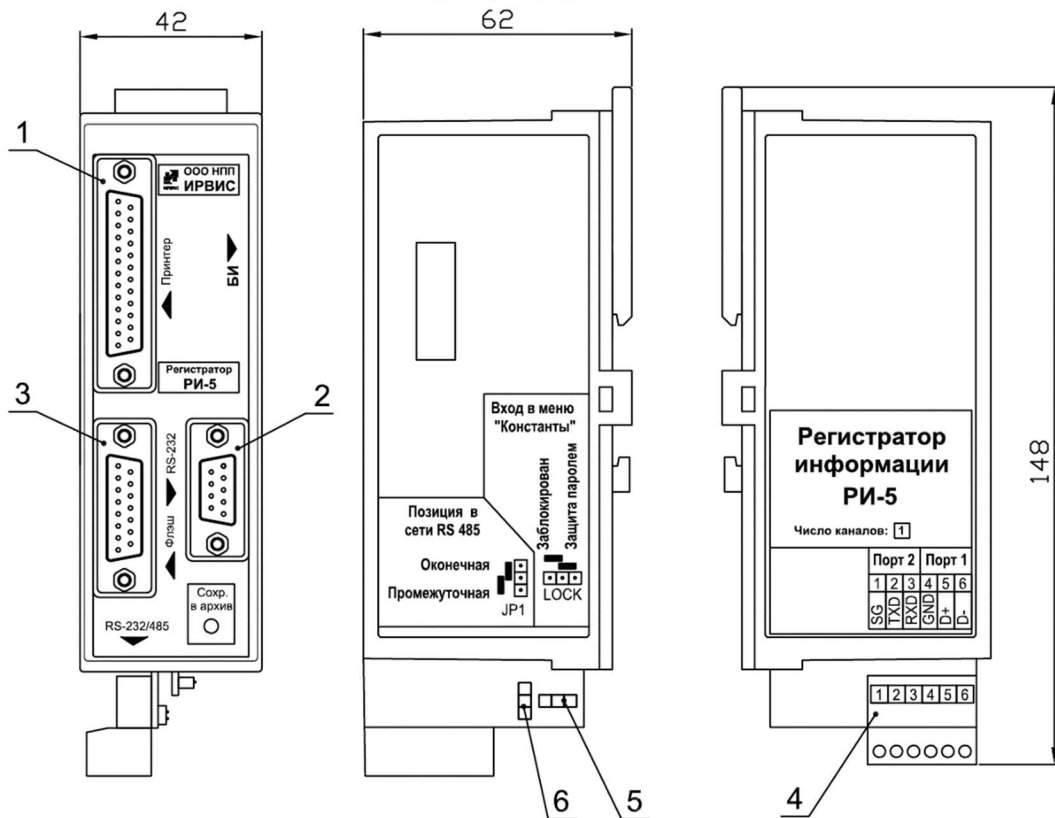
**Конструкция и габаритные размеры БИП ИРВИС-РС4М в бескорпусном исполнении
(двухканальный вариант с одним ТИ)**



1 – БПВ; 2 – АВП; 3 – ТИ; 4, 5 – БИЗ; 6 – РИ; 7 – БИ; 8 – Кнопки управления режимами работы; 9 – Контактная система для подключения СК; 10 – Индикатор питания ПП; 11 – Контактная система для подключения интерфейсного кабеля ТИ; 12 – Контактная система для подключения кабеля питания; 13 – DIN-рейка; 14 – Ограничитель; 15 – КК

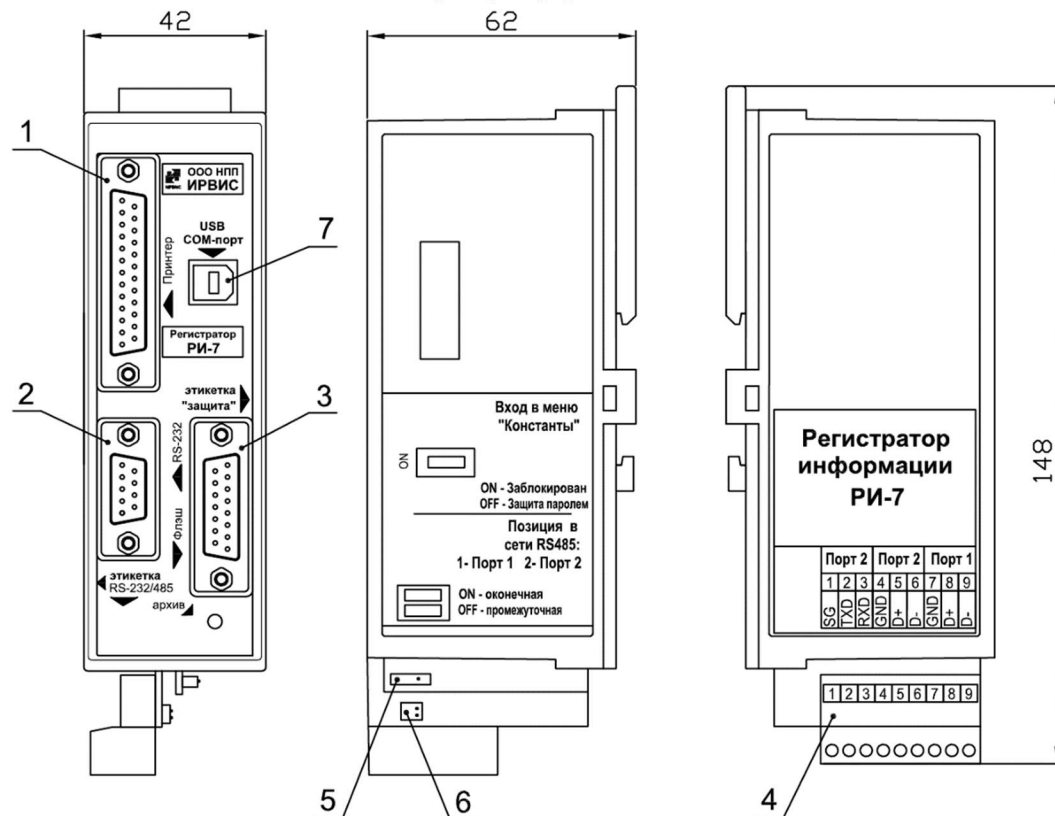
Конструкция и внешний вид регистраторов информации РИ-5 и РИ-7

Регистратор информации РИ-5



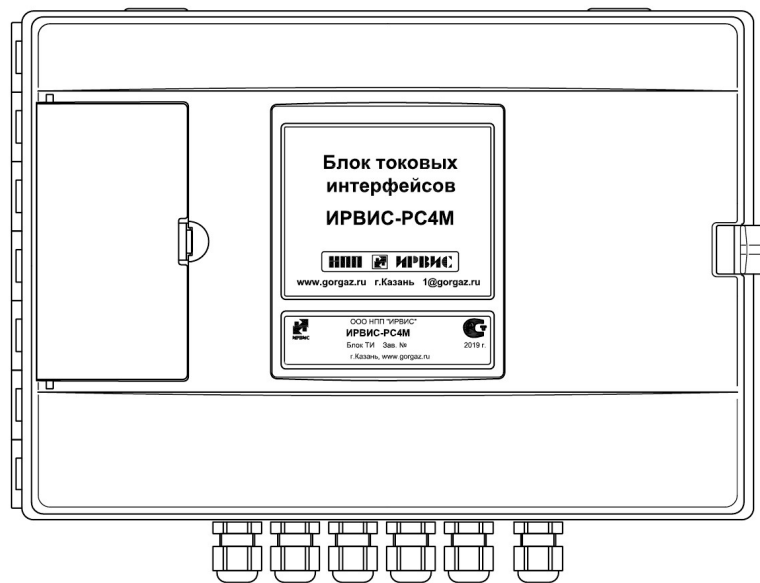
1 – Разъем LPT-порта; 2 – Разъем RS-232; 3 – Разъем для подключения флэш-носителя; 4 – вилка контактной системы; 5 – Джампер для блокировки меню «Константы»; 6 – Джампер для подключения резистора-терминатора для сети RS-485

Регистратор информации РИ-7

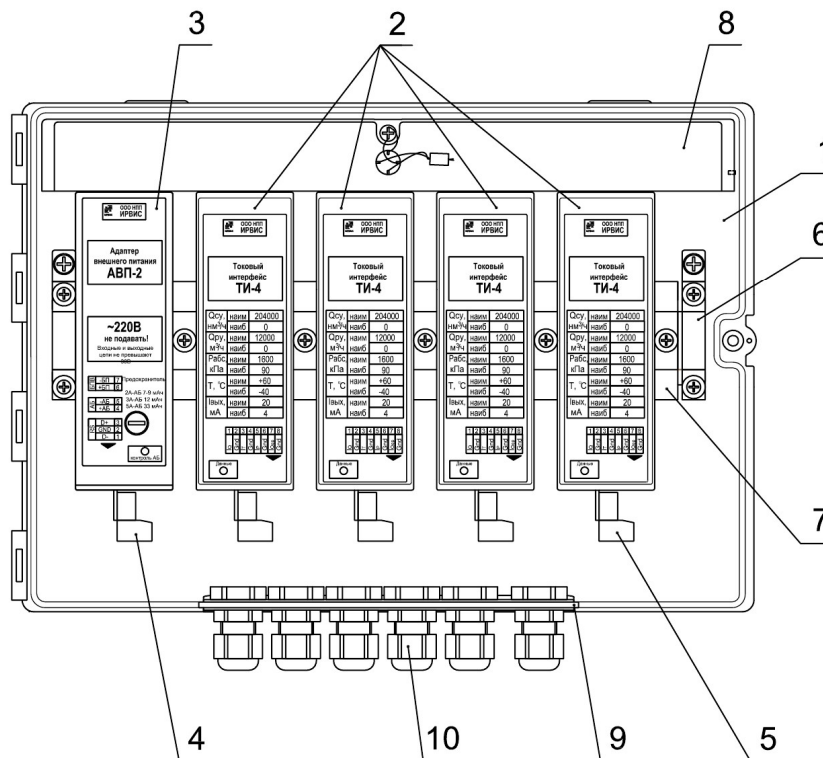


1 – Разъем LPT-порта; 2 – Разъем RS-232; 3 – Разъем для подключения флэш-носителя; 4 – вилка контактной системы; 5 – Переключатель для блокировки меню «Константы»; 6 – Переключатель для подключения резистора-терминатора для сети RS-485; 7 – Разъем для подключения ПК через виртуальный COM-порт

**Блок токовых интерфейсов ИРВИС-РС4М
(корпусное исполнение)**



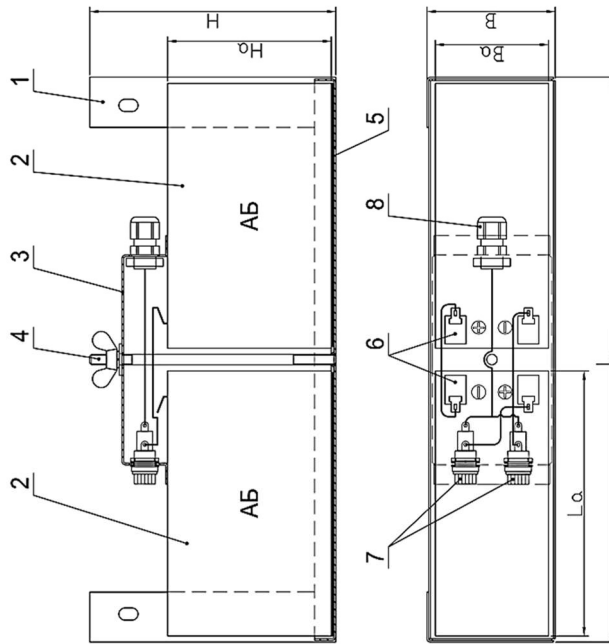
Вид при снятой крышке корпуса



- 1 – Корпус; 2 – ТИ; 3 – АВП; 4 – Контактная система для подключения кабеля питания 24 В и интерфейсного кабеля RS-485; 5 – Контактная система для подключения интерфейсного кабеля ТИ; 6 – DIN-рейка; 7 – Ограничитель; 8 – Защитная планка; 9 – Планка кабельных вводов; 10 – Кабельный ввод

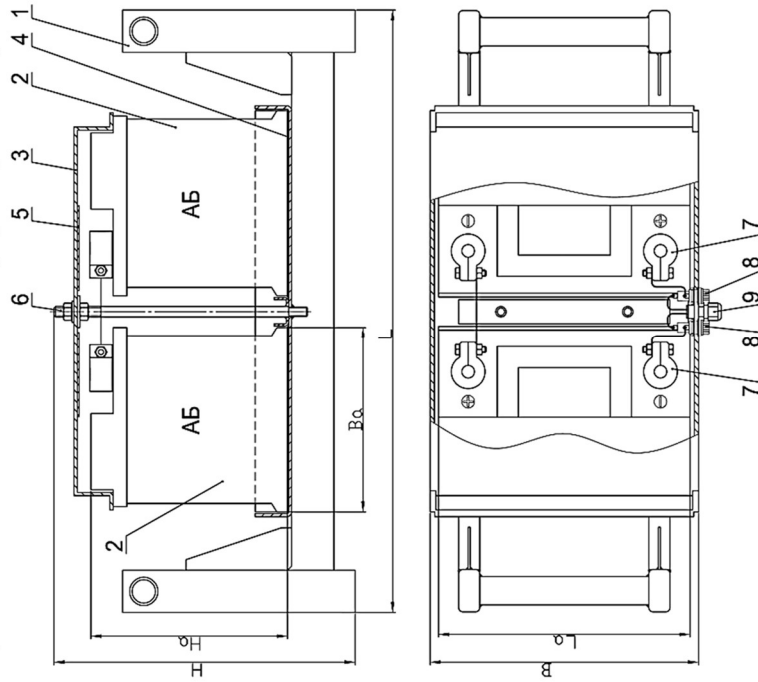
Конструкция, габаритные размеры и характеристики БАБ

а) БАБ на базе аккумуляторных батарей для источников бесперебойного питания



1 – Кронштейн; 2 – Аккумуляторная батарея; 3 – Крышка;
4 – Шпилька; 5 – Подкладка; 6 – Клемма; 7 – Плавкий предохранитель; 8 – Кабельный ввод

б) БАБ на базе автомобильных аккумуляторных батарей



1 – Подставка; 2 – Аккумуляторная батарея; 3 – Крышка;
4, 5 – Подкладка; 6 – Шпилька; 7 – Клемма; 8 – Плавкий предохранитель; 9 – Кабельный ввод

Таблица 3.5.1

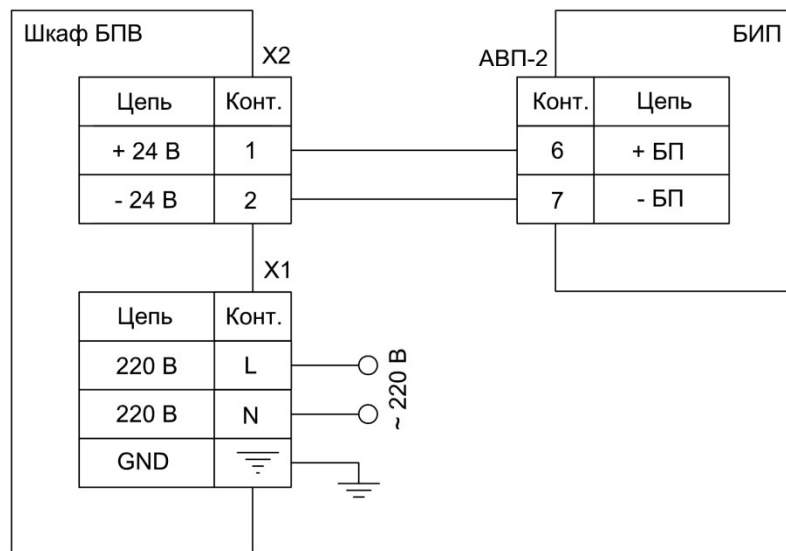
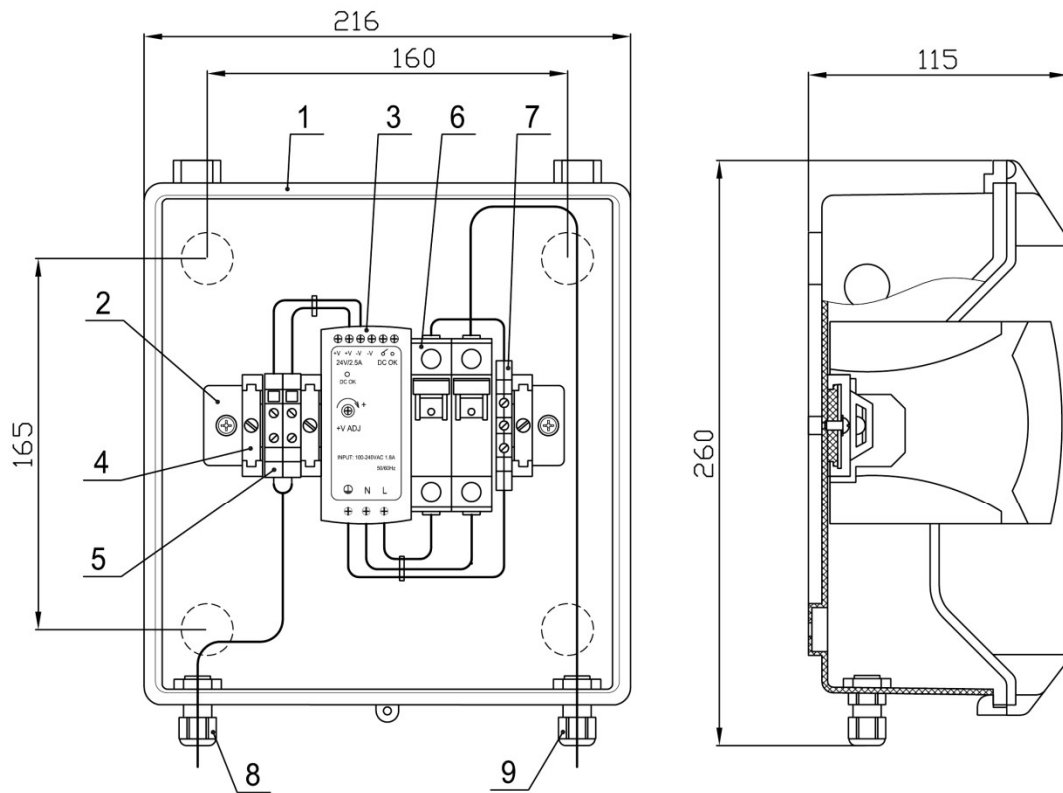
Обозначение	Модель батареи ¹⁾	Напряжение, В	Количество батарей, шт.	Емкость батарей, А·ч	L, мм	B, мм	H, мм	La, мм	Ba, мм	Ha, мм	Время непрерывной работы, ч ²⁾			
											1	2	3	4
ИРВС 8803.0900.000-08	DJW 12-7	12	2	14 (2×7)	322	73	140	151	64	100	15	11,4	9,2	7,8
ИРВС 8803.0900.000-10	DJW 12-12	12	2	24 (2×12)	320	106	140	151	98	101	25,7	19,5	15,8	13,3
ИРВС 8803.0900.000-09	DJW 12-33	12	2	66 (2×33)	403	135	216,5	195	130	180	70,7	53,7	43,6	36,7
ИРВС 8815.0000.000	560 127 054	12	2	120 (2×60)	570	285	254	242	175	190	128,5	97,6	79,3	66,7

П р и м е ч а н и я:

1) Возможно использование батарей иных моделей с аналогичными характеристиками;

2) Время непрерывной работы ИРВИС-УБП приведено для новых аккумуляторных батарей, входящих в состав БАБ, при температуре 20 ± 5 °С. Наличие в комплекте поставки ТИ на каждый канал сокращает время непрерывной работы на 20...25 %.

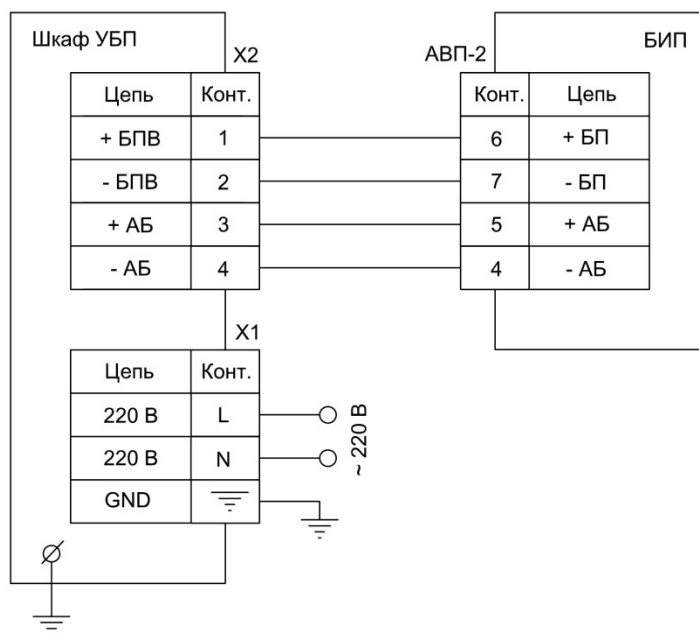
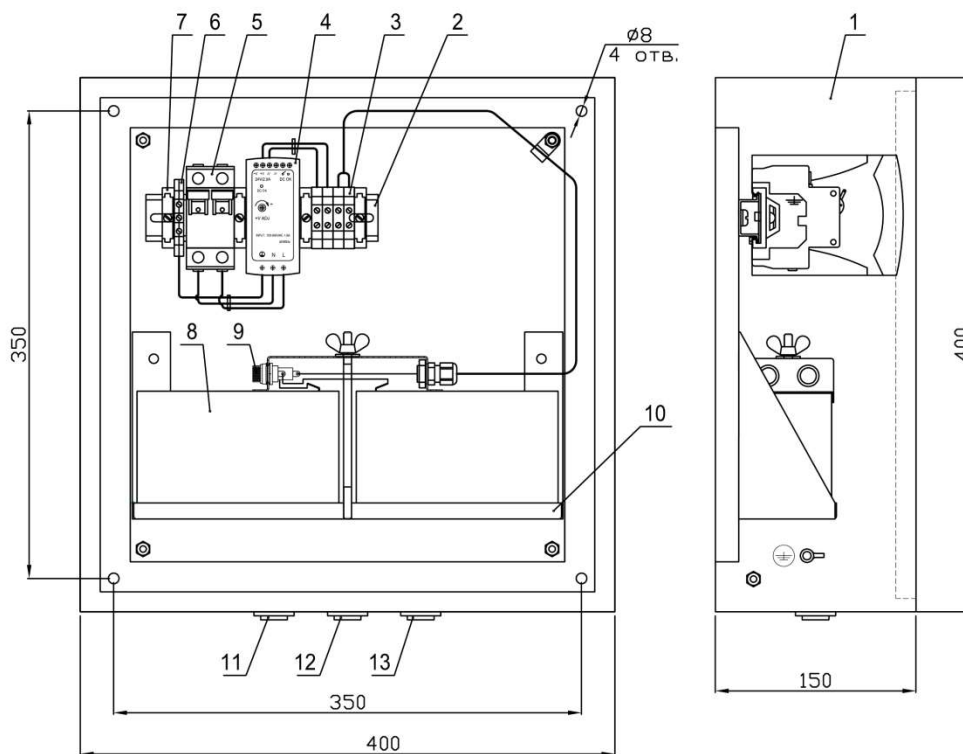
Конструкция и монтажная схема подключения шкафа БПВ



1 – Корпус; 2 – DIN-рейка; 3 – БПВ; 4 – Ограничитель; 5 – Винтовые клеммы; 6 – Автомат защиты сети; 7 – Разъем заземления; 8 – Кабельный ввод для подключения питания БИП; 9 – Кабельный ввод для подключения сетевого кабеля 220 В

1. Монтаж цепей ~ 220 В вести медным проводом сечением не менее 1,5 мм²;
2. Монтаж цепей 24 В вести многожильным медным проводом сечением не менее 0,5 мм² (напр., МКШ 2×0,5) с использованием наконечников НШВИ.

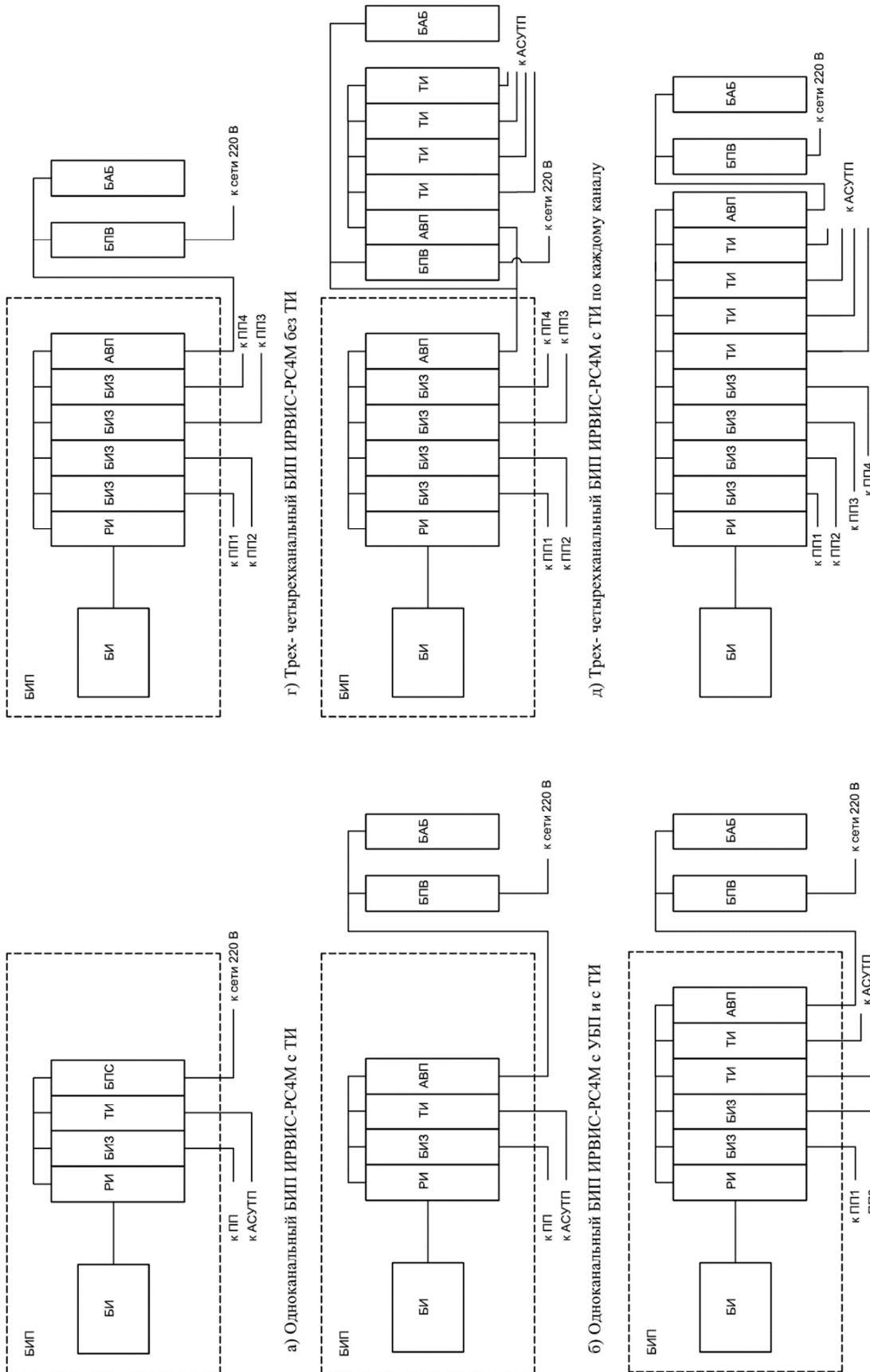
Конструкция и монтажная схема подключения шкафа УБП



1 – Корпус; 2 – DIN-рейка; 3 – Винтовые клеммы; 4 – БПВ; 5 – Автомат защиты сети; 6 – Разъем заземления; 7 – Ограничитель; 8 – БАБ; 9 – Плавкий предохранитель; 10 – Кронштейн; 11 – Кабельный ввод для подключения питания БИП; 12 – Кабельный ввод для подключения блока ТИ (при его наличии); 13 – Кабельный ввод для подключения сетевого кабеля 220 В

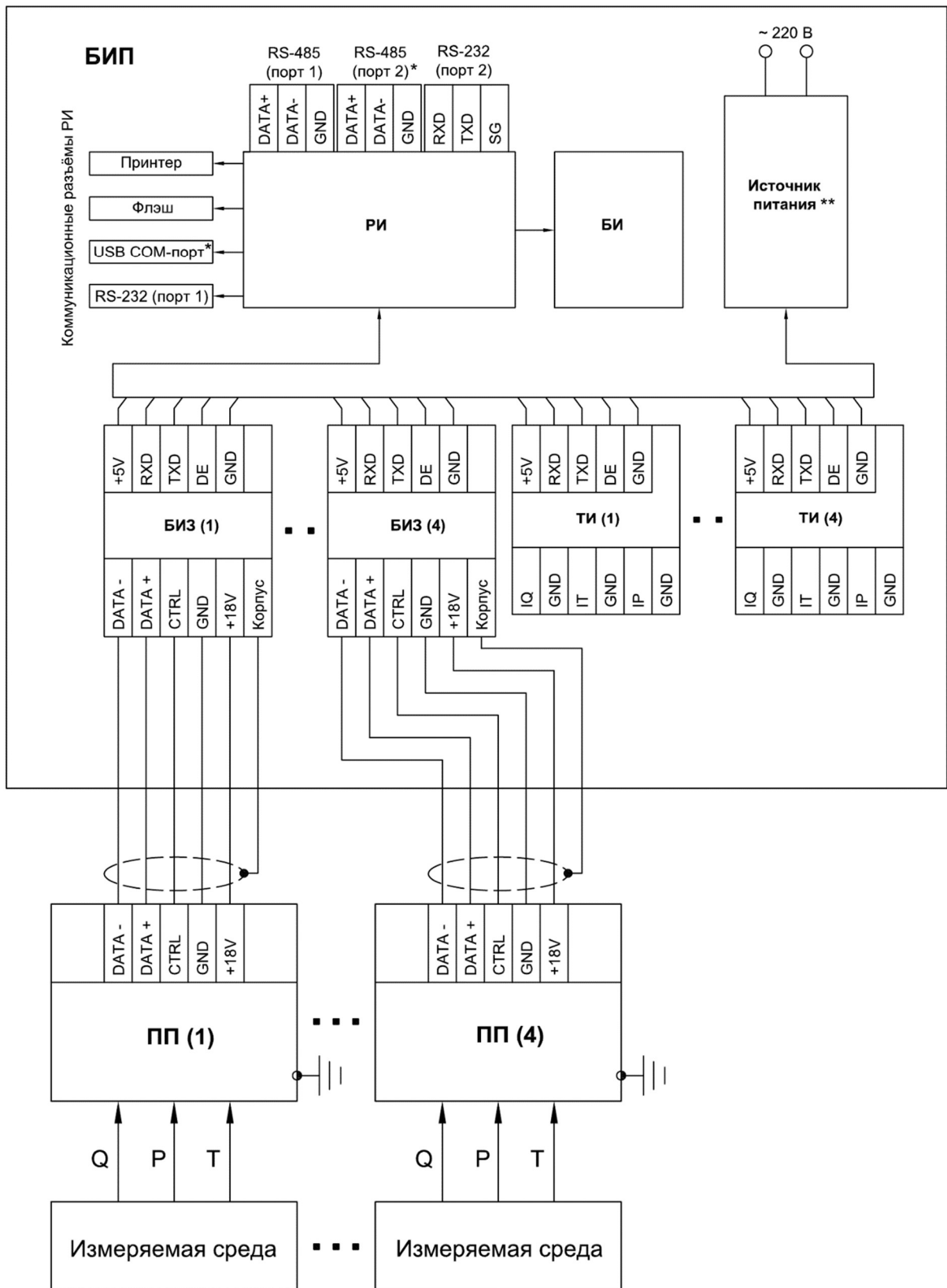
1. Монтаж цепей ~ 220 В вести медным проводом сечением не менее 1,5 мм²;
2. Монтаж цепей 24 В вести многожильным медным проводом сечением не менее 0,5 мм² (напр., МКЭШ 5×0,5) с использованием наконечников НШВИ.

Варианты исполнения БИП ИРВИС-РС4М



При меч а н и с.
 Корпус БИП и ТИ поставляется по заказу. При наличии в заказе корпуса БИП БИ устанавливается на крышку БИП. БАБ поставляется по заказу в составе УБП

Блок-схема ИРВИС-РС4М

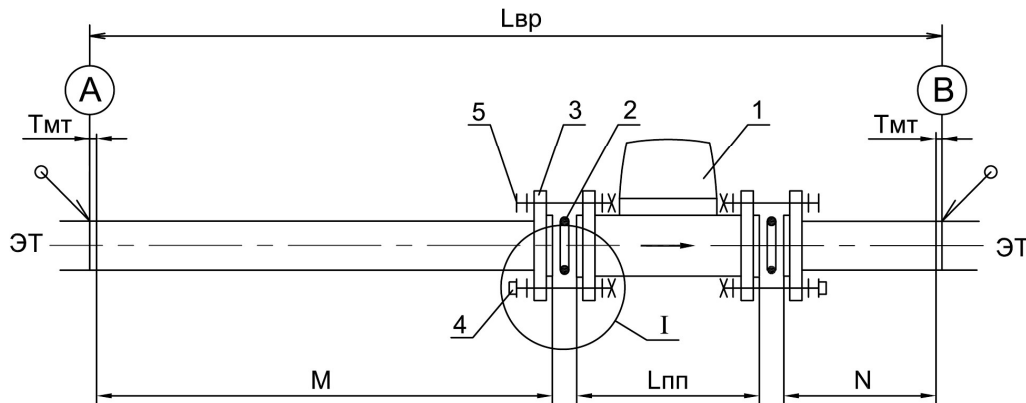


* Только в регистраторе информации РИ-7

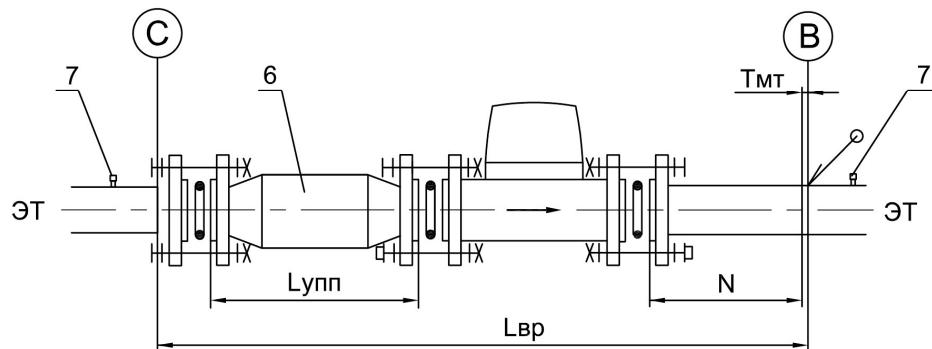
** В качестве источника питания, в зависимости от варианта исполнения, могут применяться БПС, БПВ или УБП

Составные части участка «врезки» ИРВИС-РС4М-Пп16(25)

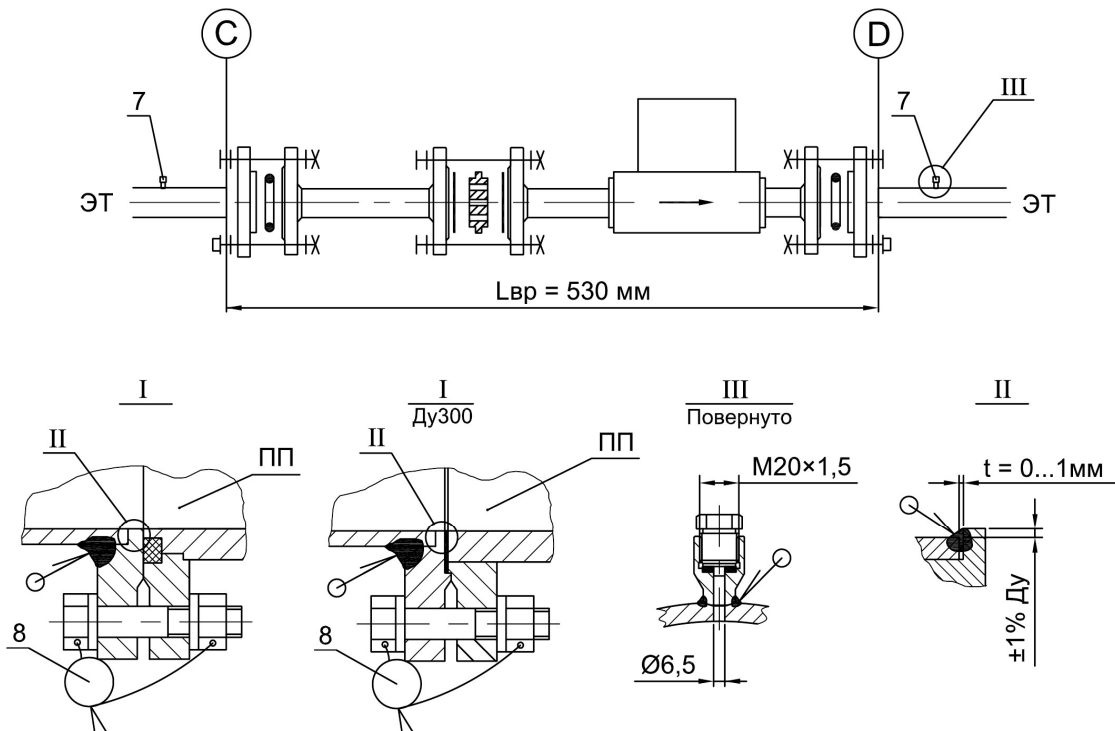
1) Участок врезки по вариантам «а», «б», «в», «г», «д», «е», «ж», «з» (приложение 5.2)



2) Участок врезки по вариантам «и», «к» (приложение 5.2)



3) Участок врезки ИРВИС-РС4М-Пп16-XXX-27 *

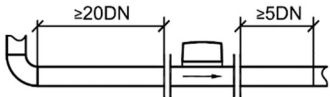
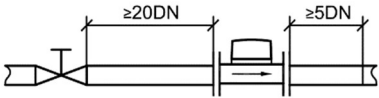
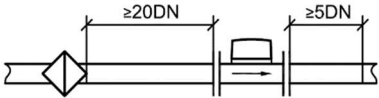
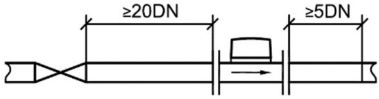
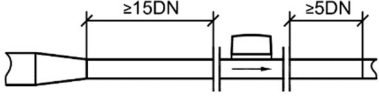
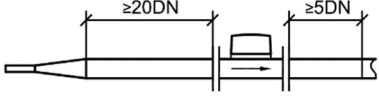
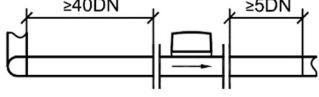
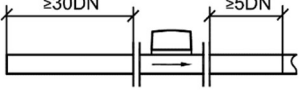
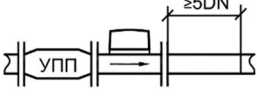
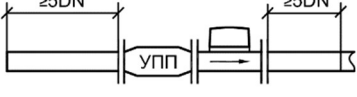


* Модификация ИРВИС-РС4М-Пп16-XXX-27 снята с производства.

1 – ПП (имитатор ПП); 2 – Кольцо уплотнительное; 3 – Ответный фланец; 4 – Специальный крепеж;
5 – Стандартный крепеж; 6 – УПП; 7 – Штуцеры для измерения потерь давления на УПП; 8 – Пломба

Требования к длинам прямых участков ИРВИС-РС4М

Таблица 5.2.1

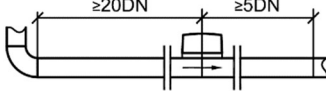
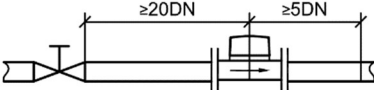

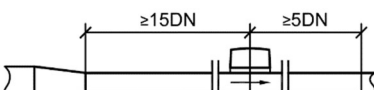
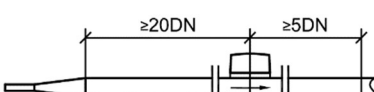

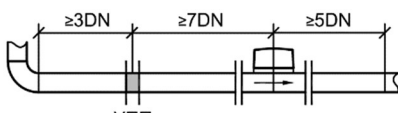
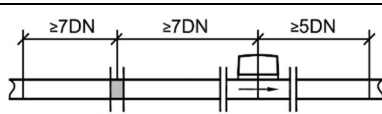


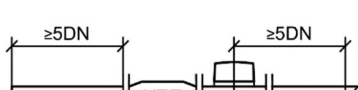
Вариант ¹ «врезки»	Схема «врезки»	Описание схемы «врезки»
а		Поворот трубопровода на 90°
б		Наличие отсечных задвижек
в		Наличие фильтра
г		Наличие местных пережатий трубопровода
д		Сужение трубопровода в месте установки ПП
е		Расширение трубопровода в месте установки ПП
ж		Поворот трубопровода в двух взаимоперпендикулярных плоскостях
з		Внезапное сужение потока (забор среды из помещения, атмосферы, ресивера бесконечно большого объема; применяется при проверке)
и		Наличие УПП с любой предысторией потока до УПП
к		Внезапное сужение потока (забор среды из помещения, атмосферы, ресивера бесконечно большого объема; применяется при проверке) при наличии УПП

Примечания:

¹ При отсутствии подходящего варианта необходимо проконсультироваться с технической поддержкой ООО НПП «Ирвис».

**Требования к длинам прямых участков ИРВИС-РС4М,
изготовленных путем модернизации ВРСГ-1 и ИРВИС-РС4 (рег. № 30206-05)**

Таблица 5.2.2

Вариант «врезки»	Схема «врезки»	Описание схемы «врезки»
а		Поворот трубопровода на 90°
б		Наличие отсечных задвижек
в		Наличие местных пережатий трубопровода
г		Сужение трубопровода в месте установки ПП
д		Расширение трубопровода в месте установки ПП
е		Поворот трубопровода в двух взаимоперпендикулярных плоскостях
ж		Поворот трубопровода на 90° и наличие УПП «Турбулизатор-ТР» перед ПП
з		Любые другие местные сопротивления и наличие УПП «Турбулизатор-ТР» перед ПП
и		Наличие УПП с любой ¹ предысторией потока до УПП
к		Внезапное сужение потока (забор среды из помещения, атмосферы, ресивера бесконечно большого объема; применяется при проверке)
л		Внезапное сужение потока (забор среды из помещения, атмосферы, ресивера бесконечно большого объема; применяется при проверке) при наличии УПП

Примечание:
¹ Перед установкой газового фильтра необходимо проконсультироваться с технической поддержкой ООО НПП «Ирвис».

Параметры «врезки» ИРВИС-РС4М-Пп16(25)

Таблица 5.3.1 – Параметры «врезки» ИРВИС-РС4М-Пп16

DN	Вариант	М, мм	N, мм	Лупп, мм	Лпп, мм	Лил, мм	Лвр, мм
50	а	1000	250	-	260	1513,5	Лил.ф.+Тм+Тм
	б						
	в						
	г	750					
	д						
	е						
	ж	2000					
	з	1500					
	и	-					
к	250	330	842,2	Лил.ф.+Тф+Тм			
						1093,3	Лил.ф.+Тм
80	а	1600	400	-	260	2264,5	Лил.ф.+Тм+Тм
	б						
	в						
	г	1200					
	д						
	е						
	ж	3200					
	з	2400					
	и	-					
к	400	457	1119,4	Лил.ф.+Тф+Тм			
						1520,8	Лил.ф.+Тм
100	а	2000	500	-	270	2765,3	Лил.ф.+Тм+Тм
	б						
	в						
	г	1500					
	д						
	е						
	ж	4000					
	з	3000					
	и	-					
к	500	577	1339,6	Лил.ф.+Тф+Тм			
						1841,1	Лил.ф.+Тм
150	а	3000	750	-	260	4017,4	Лил.ф.+Тм+Тм
	б						
	в						
	г	2250					
	д						
	е						
	ж	6000					
	з	4500					
	и	-					
к	7500	800	1813,0	Лил.ф.+Тф+Тм			
						2565,0	Лил.ф.+Тм
200	а	4000	1000	-	260	5268,9	Лил.ф.+Тм+Тм
	б						
	в						
	г	3000					
	д						
	е						
	ж	8000					
	з	6000					
	и	-					
к	1000	940	2203,3	Лил.ф.+Тф+Тм			
						3205,6	Лил.ф.+Тм
300	а	6000	1500	-	350	7860,9	Лил.ф.+Тм+Тм
	б						
	в						
	г	4500					
	д						
	е						
	ж	12000					
	з	9000					
	и	-					
к	1500	1281	3133,1	Лил.ф.+Тф+Тм			
						4636,2	Лил.ф.+Тм

М – длина прямого участка перед ПП;

N – длина прямого участка после ПП;

Лупп – длина УПП Турбулизатор-У;

Лпп – расстояние между контактными поверхностями ПП;

Лил – максимальная длина собранной измерительной линии с учетом допусков на изготовление;

Лил.ф. – фактическая длина собранной измерительной линии (по факту поставки);

Тм – технологический зазор под стыковую приварку труб;

Тф – технологический зазор под приварку фланца к трубе;

Лвр – длина ЭТ, вырезаемого под измерительную линию;

Тм и Тф – выбираются монтажной организацией по ГОСТ 16037-80.

Внимание! При монтаже использовать только фактическую длину измерительной линии Лил.ф.

Таблица 5.3.2 – Параметры «врезки» ИРВИС-РС4М-Пп25

DN	Вариант	М, мм	N, мм	Лупп, мм	Лпп, мм	Лил, мм	Лвр, мм
50	а	1000	250	-	300	1553,5	Лил.ф.+Тм+Тм
	б						
	в						
	г	750				1303,2	
	д						
	е						
	ж	2000				2554,9	
	з	1500					
	и	-					
к	250	335	887,2	Лил.ф.+Тф+Тм			
				1138,3	Лил.ф.+Тм		
80	а	1600	400	-	300	2304,5	Лил.ф.+Тм+Тм
	б						
	в						
	г	1200				1904,0	
	д						
	е						
	ж	3200				3908,0	
	з	2400					
	и	-					
к	400	460	1162,4	Лил.ф.+Тф+Тм			
				1563,8	Лил.ф.+Тм		
100	а	2000	500	-	320	2825,3	Лил.ф.+Тм+Тм
	б						
	в						
	г	1500				2324,7	
	д						
	е						
	ж	4000				4828,2	
	з	3000					
	и	-					
к	500	590	1412,6	Лил.ф.+Тф+Тм			
				1914,1	Лил.ф.+Тм		
150	а	3000	750	-	320	4077,4	Лил.ф.+Тм+Тм
	б						
	в						
	г	2250				3326,4	
	д						
	е						
	ж	6000				7081,8	
	з	4500					
	и	-					
к	7500	810	1883,0	Лил.ф.+Тф+Тм			
				2635,0	Лил.ф.+Тм		
200	а	4000	1000	-	320	5328,9	Лил.ф.+Тм+Тм
	б						
	в						
	г	3000				4327,7	
	д						
	е						
	ж	8000				9334,3	
	з	6000					
	и	-					
к	1000	950	2273,3	Лил.ф.+Тф+Тм			
				3275,6	Лил.ф.+Тм		
300	а	6000	1500	-	350	7860,9	Лил.ф.+Тм+Тм
	б						
	в						
	г	4500				6359,1	
	д						
	е						
	ж	12000				13866,1	
	з	9000					
	и	-					
к	1500	1280	10866,1	Лил.ф.+Тф+Тм			
				3132,1	Лил.ф.+Тф+Тм		
				4635,2	Лил.ф.+Тм		

М – длина прямого участка перед ПП;

N – длина прямого участка после ПП;

Лупп – длина УПП Турбулизатор-У;

Лпп – расстояние между контактными поверхностями ПП;

Лил – максимальная длина собранной измерительной линии с учетом допусков на изготовление;

Лил.ф. – фактическая длина собранной измерительной линии (по факту поставки);

Тм – технологический зазор под стыковую приварку труб;

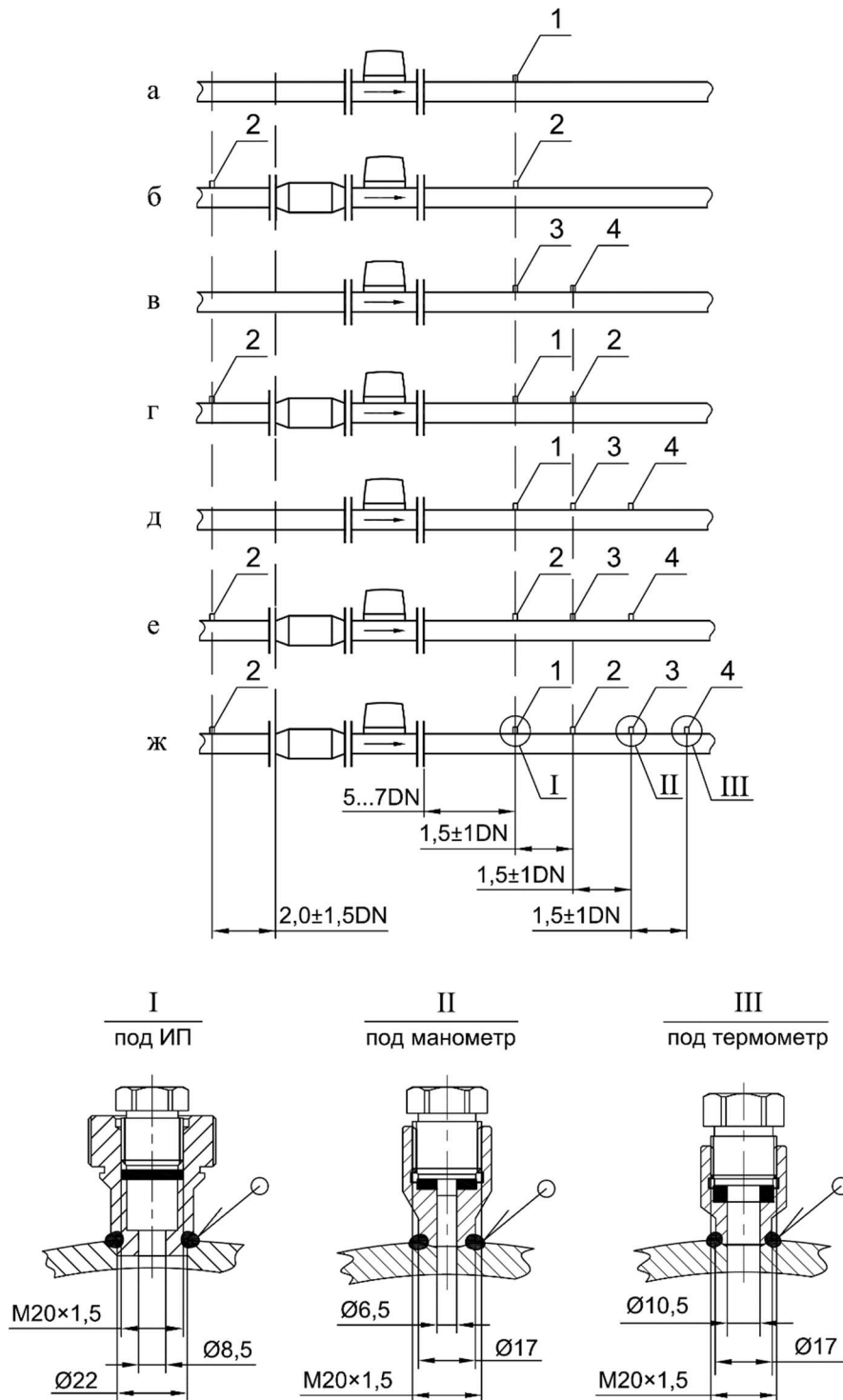
Тф – технологический зазор под приварку фланца к трубе;

Лвр – длина ЭТ, вырезаемого под измерительную линию;

Тм и Тф – выбираются монтажной организацией по ГОСТ 16037-80.

Внимание! При монтаже использовать только фактическую длину измерительной линии Лил.ф.

«Врезка» штуцеров в ЭТ при монтаже ПП ИРВИС-РС4М



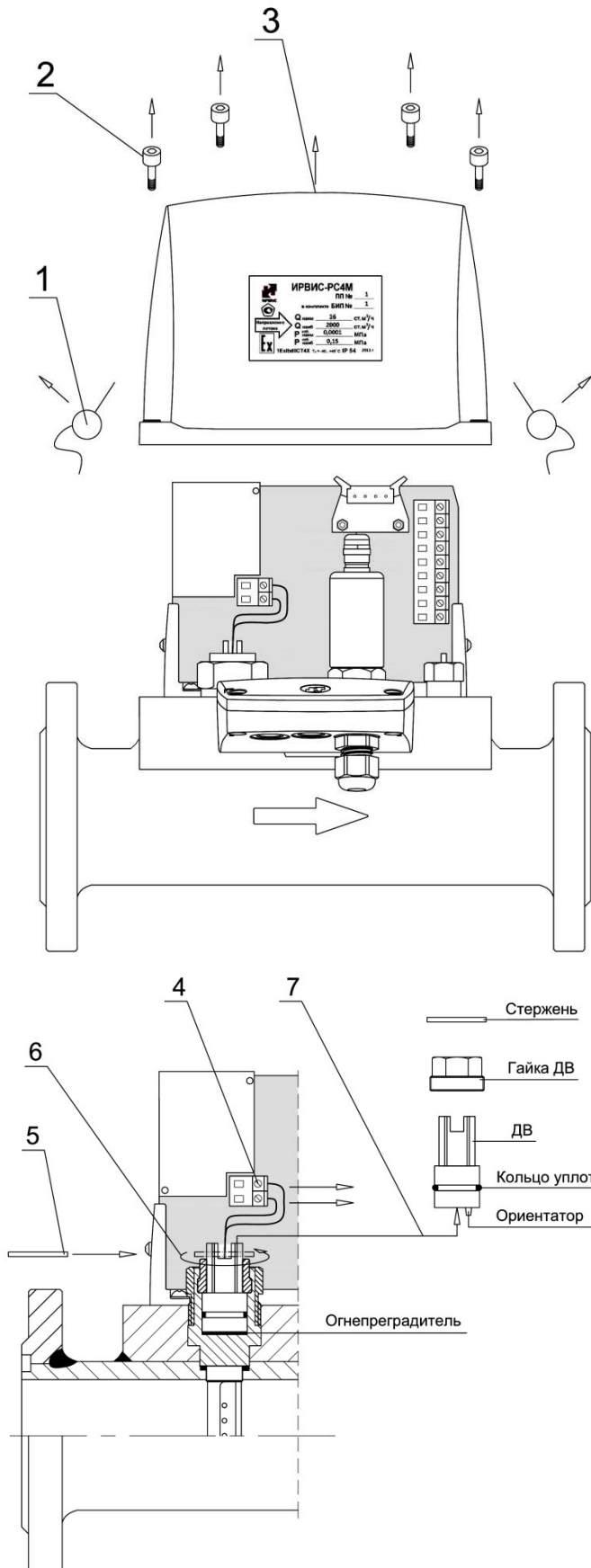
1 – Штуцер ИП; 2 – Штуцер для измерения перепада давления;
3 – Штуцер для контрольного манометра; 4 – Штуцер для контрольного термометра

Примечания:

1. Штуцеры врезать в ЭТ вне измерительных участков (при наличии их в комплекте поставки). Расстояние до последнего кольцевого шва ИУ и расстояние между соседними штуцерами должно быть не менее регламентированных правилами безопасности для данного газопровода.

2. Допускается врезать первый по порядку от фланцев ПП штуцер на расстояниях менее указанных (но не менее регламентированных правилами безопасности для данного газопровода) при условии совместной градуировки и поверки расходомера-счетчика и измерительных участков на поверочной установке.

Замена чувствительного элемента типа ППС на расходомере-счетчике ИРВИС-РС4М-Пп16



Внимание

Замену выполнять только на отключенном от газа участке трубопровода!

При взрывоопасной категории помещения (зоны) пайку проводов выполнять вне данной зоны!

1. Снять пломбы с крышки БПУ.
2. Вывинтить винты крепления крышки.
3. Снять крышку, путем поднятия вверх на 130...150 мм, не наклоняя и не вращая (на приборах с металлической крышкой при необходимости отсоединить корпусной провод).
4. Отсоединить провода датчика ППС от контактных разъемов клеммника.
5. Вставить стержень диаметром 2,5 мм и длиной 25 мм в отверстие ДВ.
6. Открутить гайку ДВ не вынимая стержня.
7. Снять ДВ совместно со стержнем и гайкой. Снять с ДВ стержень и гайку.

Перед установкой нового ДВ измерить его сопротивление. Значение сопротивления должно быть в пределах 5...7 Ом.

Проверить условие совпадения выреза в огнепреградителе с глухим отверстием под ориентатор ДВ на дне гнезда ТО

Вставить новый ДВ в гнездо головки ТО.

Вращая рукой корпус ДВ, добиться попадания ориентатора в ответное глухое отверстие на дне гнезда ТО и сдвинуть вниз корпус ДВ до упора.

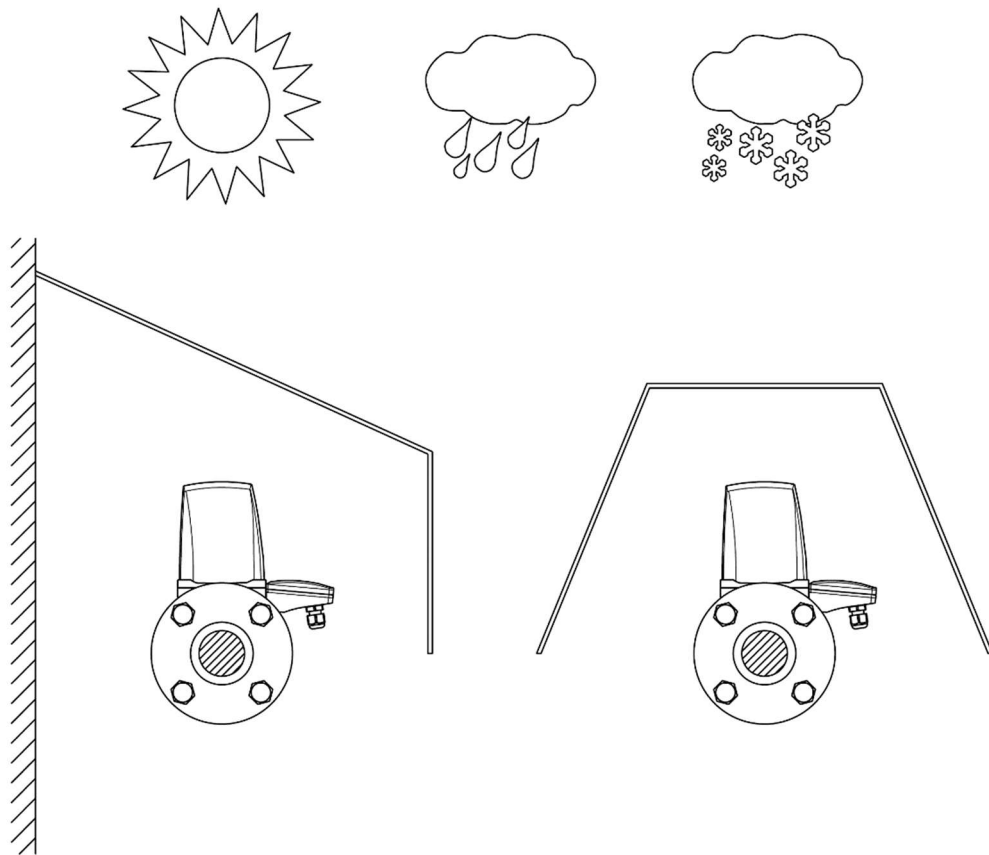
Затянуть гайку ДВ.

Подсоединить провода ДВ к контактным разъемам клеммника.

Подать рабочее давление на данный участок трубопровода.

Проверить отсутствие «течи» в месте замены.

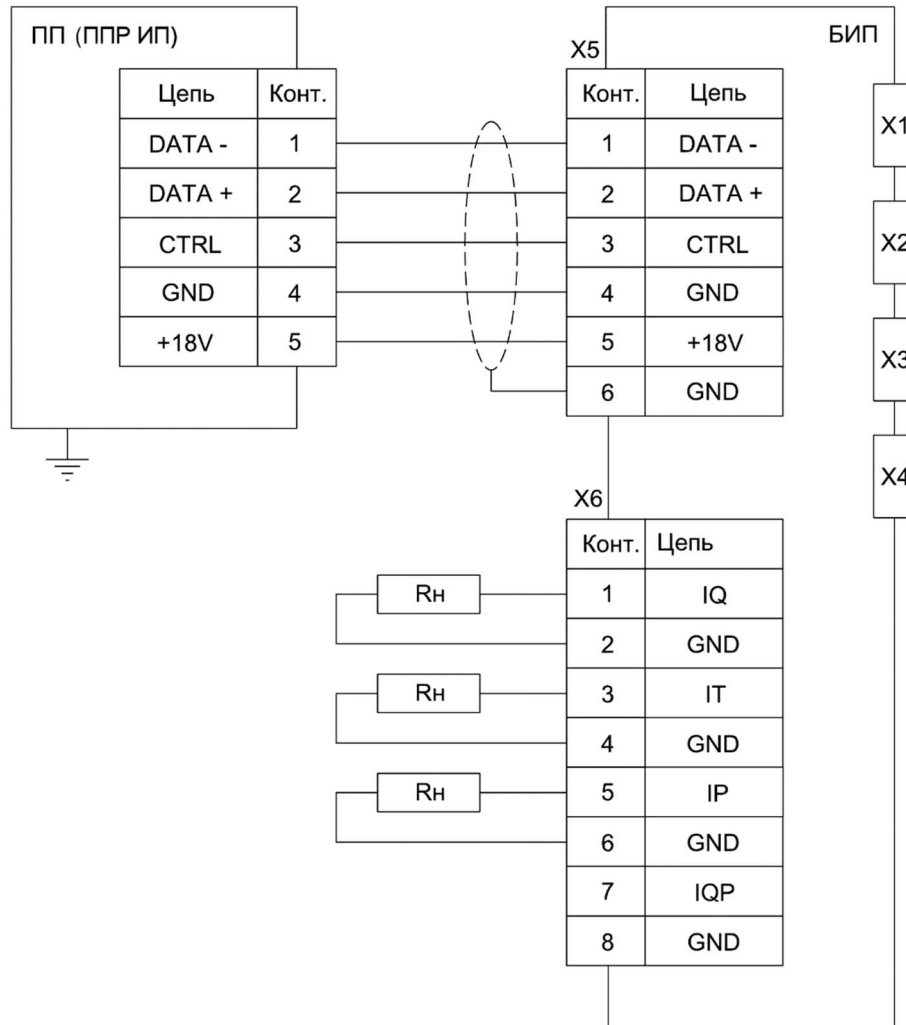
**Примеры защиты ПП ИРВИС-РС4М-Пп
от атмосферных осадков и прямых солнечных лучей**



а) Козырек

б) Навес

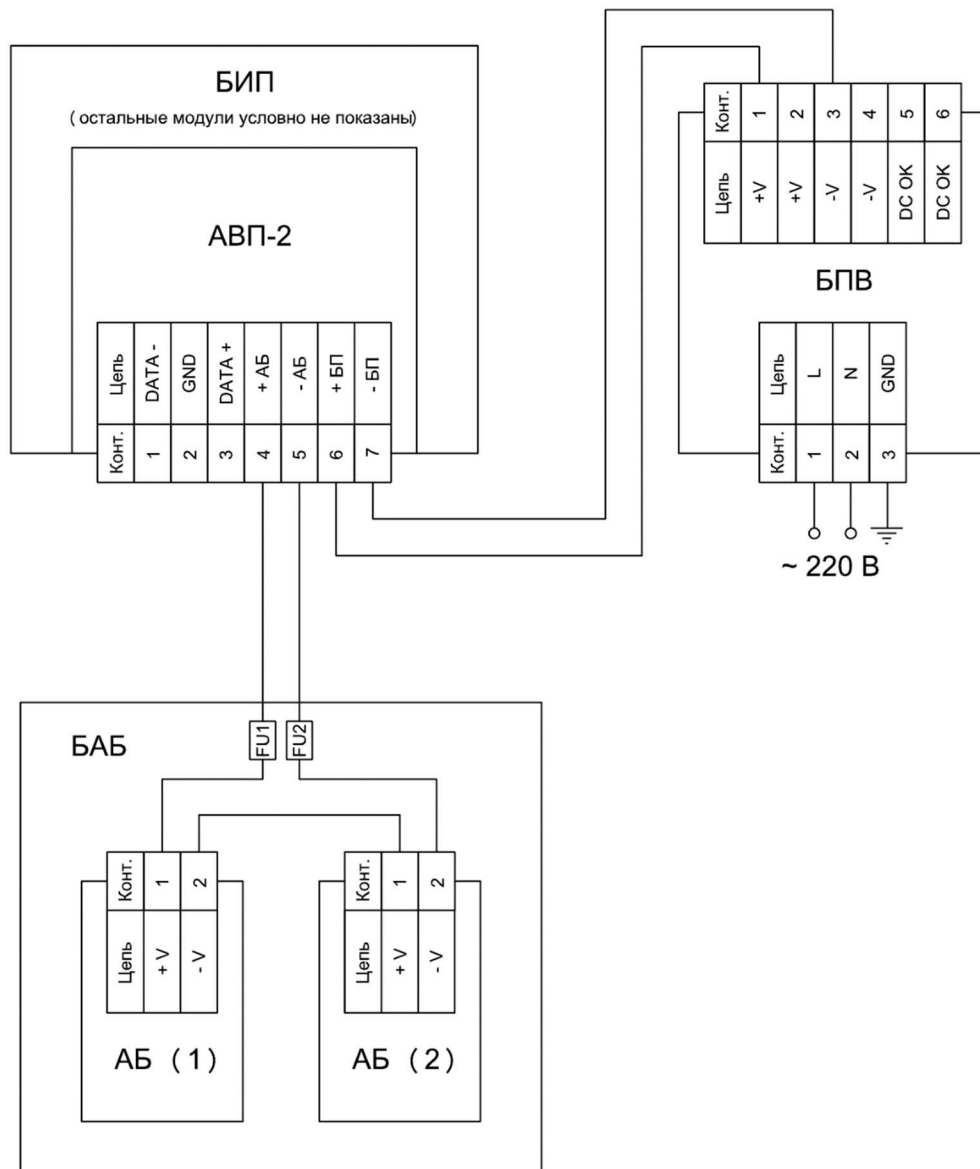
Монтажная схема соединений ИРВИС-РС4М с использованием кабеля МКЭШ 5×0,5



ПП – Первичный преобразователь; БИП – Блок интерфейса и питания; X1 – Разъем подключения флэш-носителя; X2 – Разъем подключения принтера; X3 – Разъем подключения RS-232; X4 – Разъем USB-B для подключения ПК через виртуальный СОМ-порт (только для РИ-7); X5 – Клеммная колодка БИЗ; X6 – Клеммная колодка ТИ

1. Максимальное значение R_H: 1 кОм при силе тока I = 0...5 мА; 250 Ом при силе тока I = 4...20 мА;
2. Заземление ПП медным проводом сечением не менее 1,5 мм².

Монтажная схема подключения ИРВИС-УБП с АВП-2

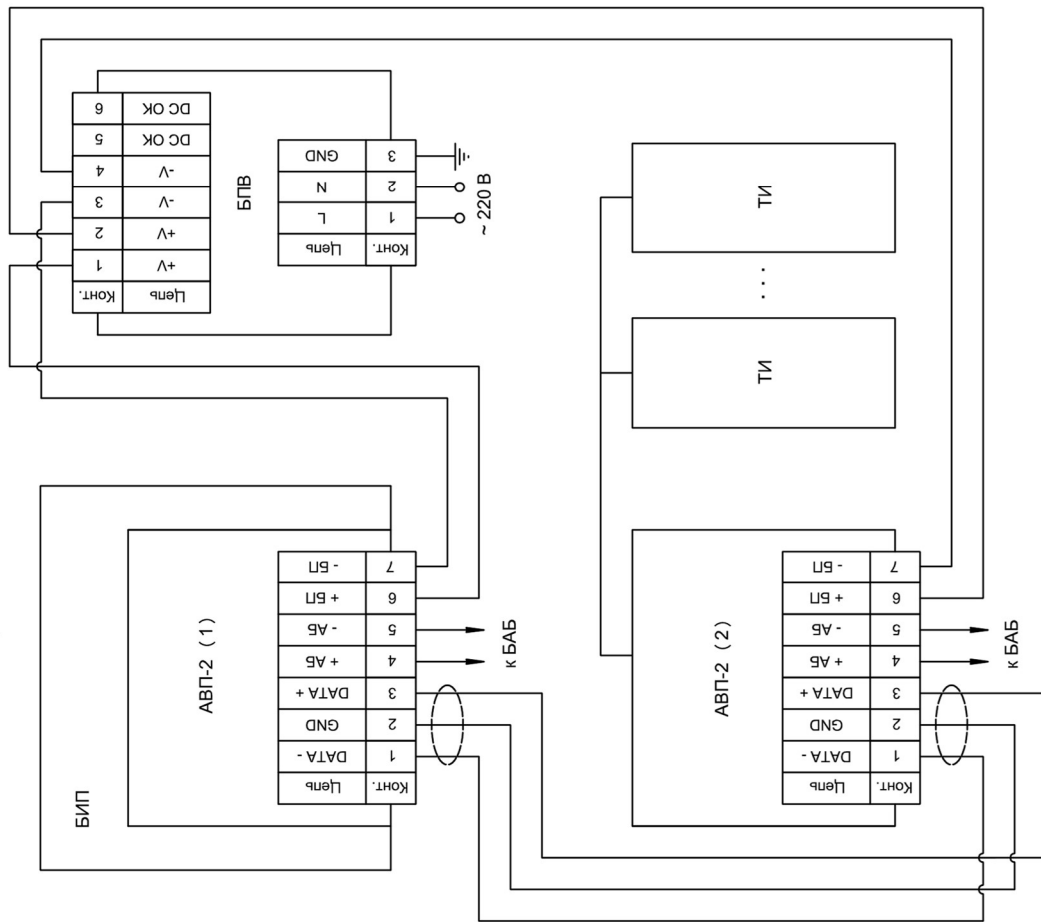


БИП – блок интерфейса и питания; АВП-2 – адаптер внешнего питания; БПВ – Блок питания внешний;
БАБ – Блок аккумуляторных батарей; АБ (1), АБ (2) – Аккумуляторные батареи

1. Монтаж цепей, идущих от БПВ к БИП, вести проводом ШВВП 2×0,5;
2. Монтаж цепей, идущих от БАБ к БИП, вести проводом МКЭШ 2×0,5.

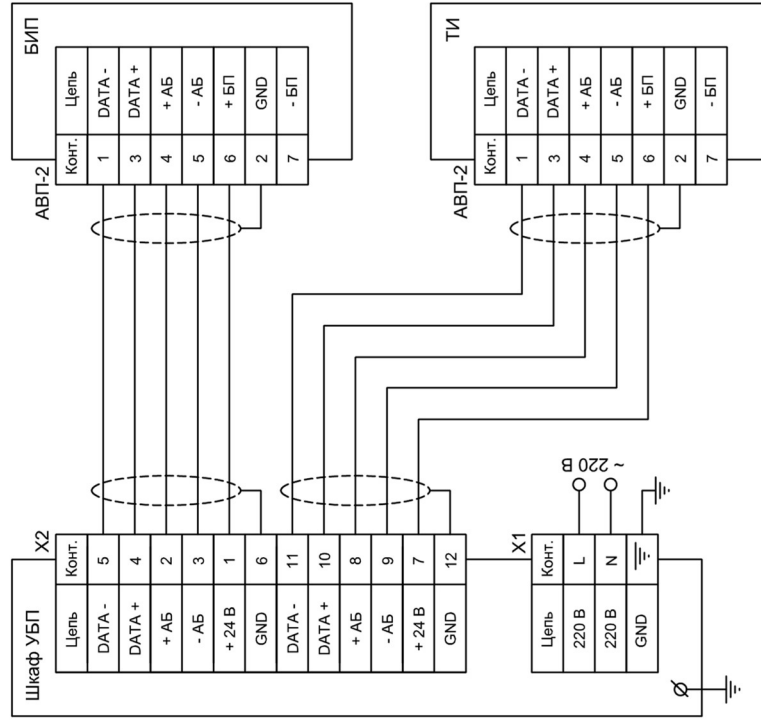
Монтажная схема подключения внешних ТИ

а) с использованием АВП-2



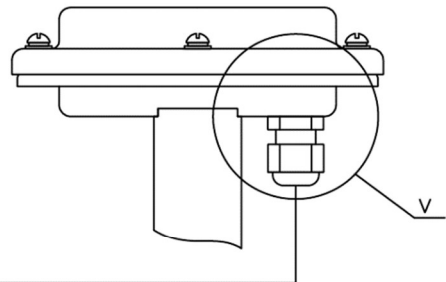
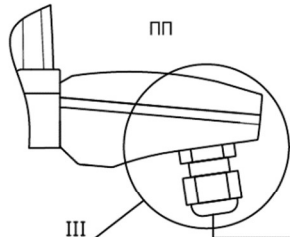
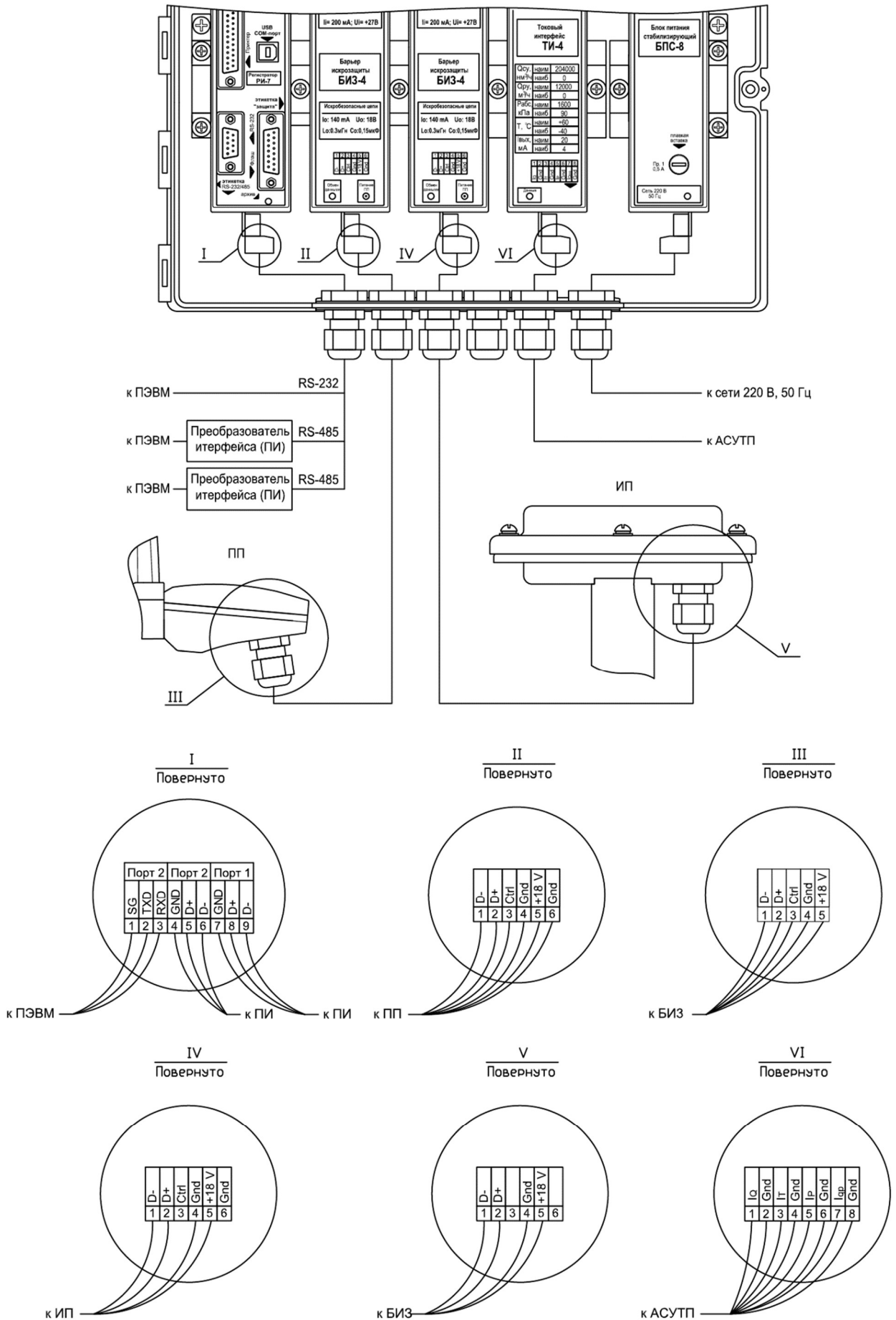
1. Монтаж цепей, идущих от БПВ к АВП-2, вести проводом сечением не менее 0,5 мм² (напр. МКШ 2×0,5 или ПВС 2×0,5);
2. Монтаж цепей, идущих от АВП-2 (1) к АВП-2 (2), вести проводом МКЭШ 2×0,5.

б) с использованием шкафа УБП

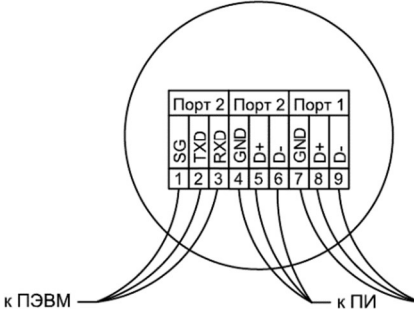


1. Монтаж цепей ~ 220 В вести медным проводом сечением не менее 1,5 мм²;
2. Монтаж цепей 24 В вести многожильным медным проводом сечением не менее 0,5 мм² (напр., МКЭШ 5×0,5) с использованием наконечников НШВИ.

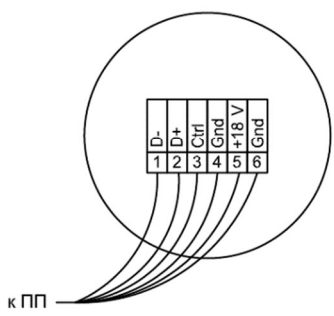
Монтажная схема соединений ИРВИС-РС4М



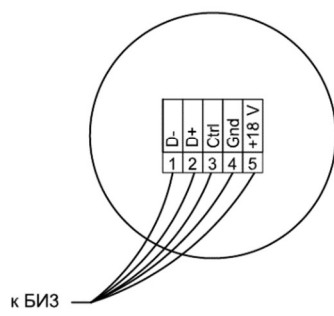
I Повернуто



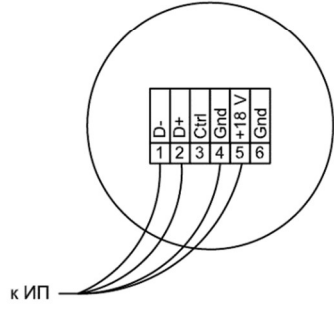
II Повернуто



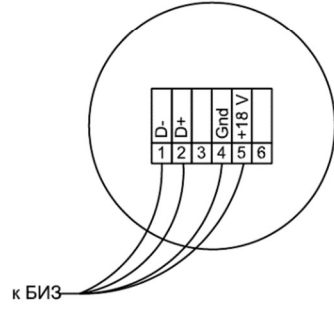
III Повернуто



IV Повернуто



V Повернуто



VI Повернуто

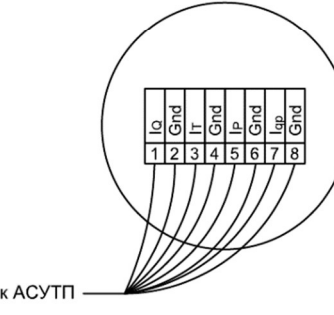
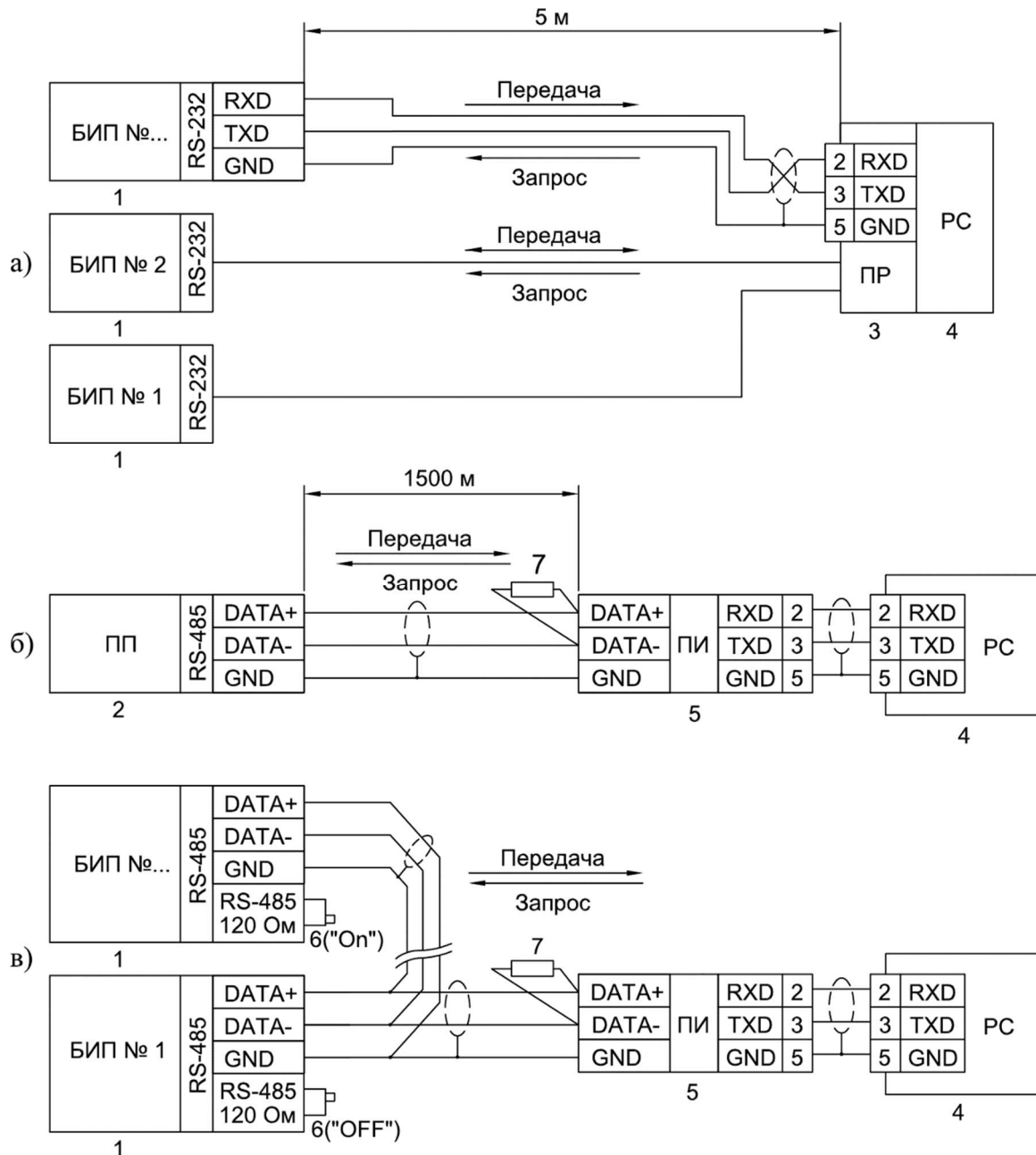


Схема подключения ПЭВМ к вихревым расходомерам-счетчикам ИРВИС-РС4М с использованием интерфейса RS-232/485



1 – БИП; 2 – ПП; 3 – Плата расширения COM-портов (PCL743B745B – 2 порта, PCL746+ – 4 порта, C186P/HS – 8 портов, C320Turbo – 8...32 порта); 4 – ПЭВМ; 5 – Преобразователь RS-485 <-> RS-232 (ADAM-4520, RIO-7520, ОВЕН АС3-М); 6 – Переключатель; 7 – Согласующий резистор

1) Соединение вести кабелем "витая пара" в экране. При работе на большие расстояния, а также, при высоком уровне помех – экранирование линий "DATA+" и "DATA-" и использование низкой скорости передачи (2400...4800).

2) Устанавливаемые устройства (БИПы, ПП и преобразователь интерфейса RS-232<->RS-485) подключаются в произвольном порядке, но без разветвления линии, как показано на рис. б, в.

3) При подключении ПП к ПЭВМ через преобразователь интерфейса, в случае необходимости, использовать искробезопасный источник питания в соответствии с условиями применения.

4) Параллельно линии данных на крайних в цепочке устройствах необходим согласующий резистор номиналом 120 Ом и мощностью 0,5 Ватт. Поскольку конструкция интерфейса RS-485 БИПа предусматривает такой резистор изначально (приложения 3.1, 3.2), согласование цепи состоит в процедуре установки переключателя 6 в положение "OFF" на всех устройствах цепи, кроме крайних. Согласующий резистор ПП не удаляется; ПП в цепи может быть только крайним устройством.

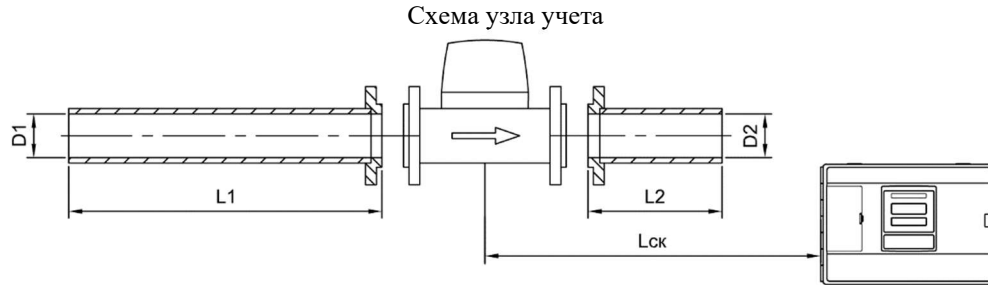
5) ПЭВМ подключается к сети через специальный преобразователь интерфейса RS-232<->RS-485, либо через плату расширения интерфейсов.

АКТ

измерений узла учета природного газа на базе ИРВИС-РС4М

На _____
Наименование предприятия потребителя природного газа

Адрес _____
Место расположения



1. Измерение внутреннего диаметра трубопроводов узла учета.

	D ₁ (перед ПП)	D ₁ (на расстоянии 2Ду перед ПП)	D ₂
Измерение 1*, мм	D ₁ = _____	D ₁ = _____	D ₂ = _____
Измерение 2*, мм	D ₁ = _____	D ₁ = _____	D ₂ = _____
Измерение 3*, мм	D ₁ = _____	D ₁ = _____	D ₂ = _____
Измерение 4*, мм	D ₁ = _____	D ₁ = _____	D ₂ = _____
Средний диаметр, мм	D _{ср1} = _____	D _{ср1} = _____	D _{ср2} = _____
Наибольшее отклонение результата измерений диаметра от среднего значения, %	δ= _____	δ= _____	δ= _____

*Примечание. Измерения 1, 2, 3, 4 проводились в четырех равнорасположенных по диаметру плоскостях.

Измерения D₁, D₂ проводились _____
Наименование средства измерения
 с ценой деления _____ мм.

2. Измерение длин прямых участков и СК.

	L, мм/ Ду	Нормированное значение, Ду
L ₁	L ₁ = _____ /	
L ₂	L ₂ = _____ /	
L _{СК}	L _{СК} = _____ м	300 м

Измерения L₁, L₂, проводились _____
Наименование средства измерения
 с ценой деления _____ мм.

Измерения L_{СК} проводились рулеткой.

3. Контроль правильности и качества сварных соединений ответных фланцев ПП.

Схема приварки ответных фланцев ПП к прямым участкам трубопровода.

Правильно



Неправильно



Наименование операции проверки	Методы контроля, норма	Отметка о соответствии
Напльвы сварных швов с внутренней стороны трубопровода.	Контроль визуальный, напльвы должны отсутствовать	_____
Ступеньки на стыках трубы с ответными фланцами ПП.	Контроль визуальный, высота ступеньки не более 0,5 мм.	_____

Вывод: узел учета соответствует условиям применения ИРВИС-РС4М.

Измерения узла учета проводились

_____ / _____ /
Должность представителя предприятия-подрядчика подпись Ф.И.О.
 « ____ » _____ Г.

ПРОТОКОЛ

выполнения пуско-наладочных работ узла учета газа на базе расходомера-счетчика ИРВИС-РС4М

№ п/п	Содержание выполняемой операции	Подпись исполнителя
1	<p><u>Установка ПП и БИП ИРВИС-РС4М.</u></p> <p>1.1. Газопровод продут после проведения сварочных работ перед заменой имитатора из комплекта ИРВИС-РС4М на ПП.</p> <p>1.2. Проверена чистота внутренней поверхности газопровода в месте монтажа ПП.</p> <p>1.3. Проверены условия эксплуатации БИП (обогреваемое помещение с $t_{\text{окр. среды}}$ от минус 10 до плюс 45 °С – для базового исполнения).</p> <p>1.4. При установке ПП в газопровод, согласно РЭ, использованы уплотнительные кольца и болты крепления только из комплекта поставки. Установку ПП желательно производить после подключения СК (см. п. 2) и проверки функционирования (см. п. 3). Акт измерений узла учета заполнен.</p>	<p>_____</p> <p>/ _____ /</p>
2	<p><u>Монтаж электрических соединений.</u></p> <p>2.1. Проложен СК между БИП и ПП из комплекта поставки ИРВИС-РС4М. Прокладка кабеля проведена в соответствии с требованиями ПУЭ к искробезопасным цепям во взрывоопасных зонах. Перед БИП и ПП оставлен запас СК на случай возможной перерезки при повреждении концов. Оголенные концы СК залужены. Обеспечена возможность демонтажа ПП с трубопровода без отсоединения СК на время сварочных работ на трубопроводе.</p> <p>2.2. Жилы СК подсоединены к клеммным колодкам ПП и БИП согласно маркировке (клемма «1» БИП с «1» ПП... «5» с «5») и приложений 6, 7, 8. Гайки на кабельных вводах ПП и БИП затянуты. Надежная фиксация кабеля обеспечена. Кабель перед вводом в ПП должен иметь перегиб вниз для стока воды (конденсата).</p> <p>2.3. Болт заземления на фланце ПП (\perp) подсоединен к шине заземления медным проводом сечением 1,5 – 2 мм².</p> <p>2.4. Питание 220 В / 50 Гц к клеммам питания БИП подключено проводом ШВВП 0,5×2 или аналогичным (желательно обеспечить питание БИП от цепей питания автоматики котлов) через автомат защиты сети с номинальным током не менее 1 А.</p>	<p>_____</p> <p>/ _____ /</p>
3	<p><u>Проверка функционирования ИРВИС-РС4М.</u></p> <p>3.1. Проведена проверка отсутствия изменения показаний счетчика объема при отсутствии расхода газа через ПП. Проверку проводить либо не устанавливая ПП в трубопровод (заглушив входное и выходное отверстие), либо с установленным в трубопровод ПП без расхода газа. На индикаторе БИП должно появляться сообщение «Внимание! Нет расхода», при переключении в режим индикации расхода – значение «0,0».</p> <p>3.2. Проведена проверка реальности показаний каналов измерения давления и температуры по показаниям дисплея БИП в соответствующих режимах.</p> <p><u>Примечание:</u> При проверке учитывать, что в ИРВИС-РС4М индицируется абсолютное давление: $P_{\text{абс.}} = P_{\text{избыточное}} + P_{\text{атмосферное}}$. (для справки: 1кГс/см² ≈ 101,3 кПа).</p> <p>3.3. Проверено функционирование ИРВИС-РС4М в режиме наличия расхода газа через ПП.</p> <p><u>Примечание:</u> Расход должен быть стабильным – пульсации расхода с периодом менее 3 секунд для штатной эксплуатации ИРВИС-РС4М недопустима.</p>	<p>_____</p> <p>/ _____ /</p>
4	<p><u>Проверка функционирования регистратора РИ.</u></p> <p>4.1. Произведена распечатка архивов параметров, событий и констант. Новые данные в почасовом архиве появляются после смены часа, а в архиве событий – по завершении очередного отчетного интервала в 0,1 часа. Розетка с заземленным контактом для подключения принтера к сети 220 В/50 Гц имеется.</p> <p>4.2. Проведен инструктаж персонала, эксплуатирующего ИРВИС-РС4М.</p>	<p>_____</p> <p>/ _____ /</p>

Отметка о выполнении: подпись/дата _____

Предприятие, должность, исполнитель / дата: _____ / _____ / _____

АКТ

от « ____ » _____ 20__ г.

приемки в эксплуатацию узла учета природного газа на базе ИРВИС-РС4М

На _____
Наименование предприятия потребителя природного газа

Адрес _____
Место расположения

Состав комиссии: _____
Наименование организации, должность, Ф.И.О.

_____ *Наименование организации, должность, Ф.И.О.*

_____ *Наименование организации, должность, Ф.И.О.*

1. Наличие и комплектность технической документации:

Рабочий проект.
Расходомеры-счетчики вихревые ИРВИС-РС4М. Паспорт. ИРВС 9100.0000.00 ПС6.
Расходомеры-счетчики вихревые ИРВИС-РС4М. Руководство по эксплуатации. ИРВС 9100.0000.00 РЭ6.
Протокол выполнения пусконаладочных работ.
Акт измерений узла учета.

2. Комплектность узла учета расхода газа на базе ИРВИС-РС4М:

ПП ИРВИС-РС4М зав. № _____.
БИП ИРВИС-РС4М зав. № _____.

3. Технические характеристики.

Пределы допускаемой основной относительной погрешности расходомера-счетчика при измерении объемного расхода (объема) газа, приведенного к стандартным условиям, или массы газа, с учетом погрешностей измерения объемного расхода, давления, температуры и вычисления коэффициента сжимаемости, равны:

– для $Q_{\text{наим}} < Q < Q_{\text{пер}}$ - \pm _____ %,
– для $Q_{\text{пер}} < Q < Q_{\text{наиб}}$ - \pm _____ %.

Абсолютное давление рабочего газа от _____ до _____ МПа.

Температура окружающего воздуха:

ПП – от минус 40 до плюс 45 °С;

БИП – от минус 10 до плюс 45 °С.

Диапазон измеряемых расходов от _____ м³/ч до _____ м³/ч.

Номинальный диаметр _____ мм.

Взрывозащита IExibdIICT4X.

4. Результаты проверки соблюдения требований.

Наименование операции проверки	Нормативный и/или технический документ	Отметка о соответствии
1. Комплектность	Расходомеры-счетчики вихревые ИРВИС-РС4М. Руководство по эксплуатации ИРВС9100.0000.00 РЭ5.	
2. Монтаж средств измерений	Расходомеры-счетчики вихревые ИРВИС-РС4М. Руководство по эксплуатации. ИРВС 9100.0000.00 РЭ5.	
3. Проверка на функционирование	Расходомеры-счетчики вихревые ИРВИС-РС4М. Руководство по эксплуатации. ИРВС 9100.0000.00 Р5.	

5. Выводы

Все средства измерений, входящие в состав узла учета на базе ИРВИС-РС4М смонтированы в соответствии с техническими условиями ИРВИС-РС4М.

Начальные показания расходомера-счетчика: объем _____, время наработки _____.

БИП ИРВИС-РС4М показывает объем газа, приведенный к стандартным условиям, и хранит его значение в энергонезависимой памяти неограниченно долгое время.

Время наработки прибора (время наличия питающего напряжения) регистрируется в БИПе и хранится в энергонезависимой памяти.

На основании вышеизложенного, комиссия считает, что узел учета газа соответствует нормативно-технической документации и принимается в эксплуатацию, в качестве коммерческого.

6. Члены комиссии: _____ / _____ /
подпись, расшифровка

_____ / _____ /
подпись, расшифровка

_____ / _____ /
подпись, расшифровка



ООО НПП «Ирвис»
Россия, Татарстан, г. Казань, ул. Восстания, д. 98 Н (Технополис «Химград»)